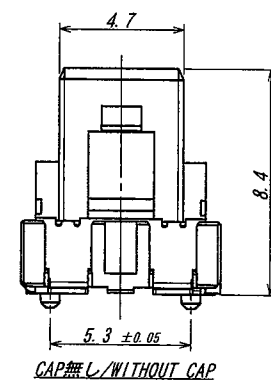
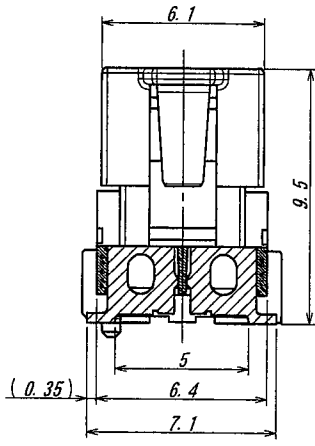
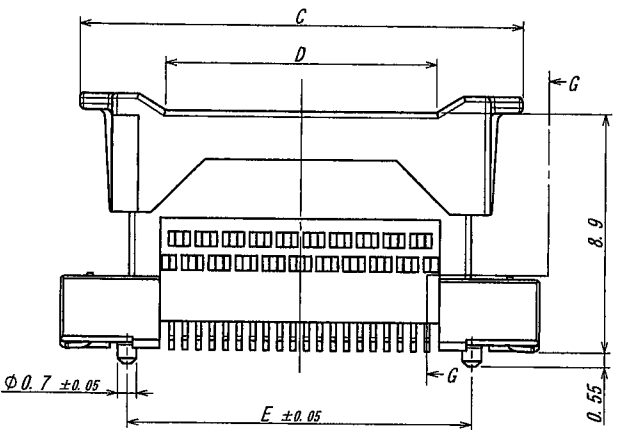
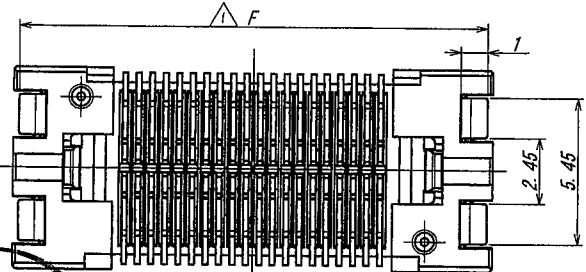
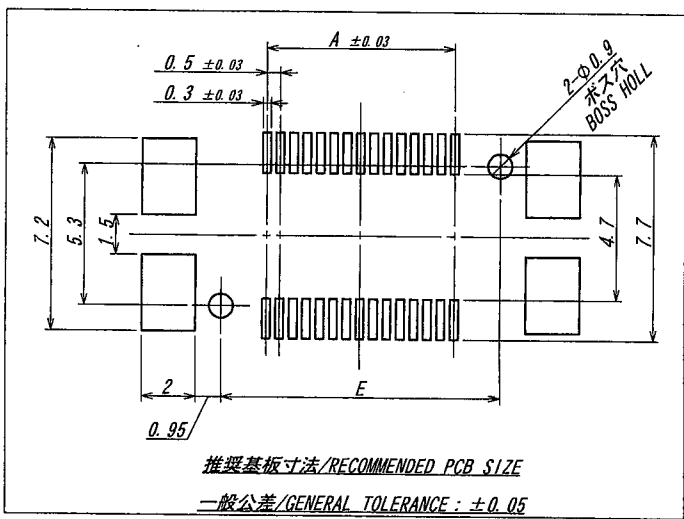


極数 CKT	製品番号 PRODUCTS No.	A	B	C	D	E	F
40	9984S-40F*-GFN1	9.5	17.8	16.5	10.1	12.8	17.4
50	9984S-50F*-GFN1	12.0	20.3	19.0	12.6	15.3	19.9
60	9984S-60F*-GFN1	14.5	22.8	21.5	15.1	17.8	22.4
80	9984S-80F*-GFN1	19.5	27.8	26.5	20.1	22.8	27.4
100	9984S-100F*-GFN1	24.5	32.8	31.5	25.1	27.8	32.4
120	9984S-120F*-GFN1	29.5	37.8	36.5	30.1	32.8	37.4
140	9984S-140F*-GFN1	34.5	42.8	41.5	35.1	37.8	42.4

製品番号 PRODUCT No.	ボス BOSS
9984S-**FA-GFN1	無し/WITHOUT
9984S-**FB-GFN1	有り/WITH



NOTE
1. コプラナリティ/COPLANARITY : 0.1max.



ISSUED
'13.10.22
IRISO
ENR. DEPT.

MATERIAL 材質
①ハウジング/HOUSING : LCP BLACK UL94V-0
②コネクタ/CONTACT : シル/青銅/PHOSPHOR BRONZE (t=0.2)
③補強板/METAL FLANGE : 黄銅/BRASS (t=0.2)
④キップ/CAP : PA9T BLACK UL94V-0

FINISH 仕上げ
①コネクタ/CONTACT : Ni下地/OVER Ni PLATE: 2μmMIN.
接点部/CONTACT AREA : 金/Au: 0.1μmMIN.
テール部/TAIL AREA : 金/Au: 0.03~0.15μm
③補強板/METAL FLANGE : Ni下地/OVER Ni PLATE: 1.5~3.5μm
鍍半光沢/TIN MATT PLATE: 3~6μm

GENERAL TOLERANCES 一般公差
DIM 寸法 ± 0.3
ANGLE 角度 ±

3RD. ANG. PROJ. 三角法

SCALE 尺度 /
DR '13-10-04
D. Kim
CHK)3
1/21 K. Kobayashi

UNIT 単位 mm
DSN '12-06-21
D. Funayama
APP 1/23
1/21 M. Takagi

IRISO ELECTRONICS CO., LTD
IRISO 電子工業株式会社

TITLE 名称
9984シリーズ ソケット
SERIES 9984 SOCKET

BDP No

PARTS No 部番
IRISA-9984S-**F*-GFN1

DWG No 図番
110-109984-018

REV. 1