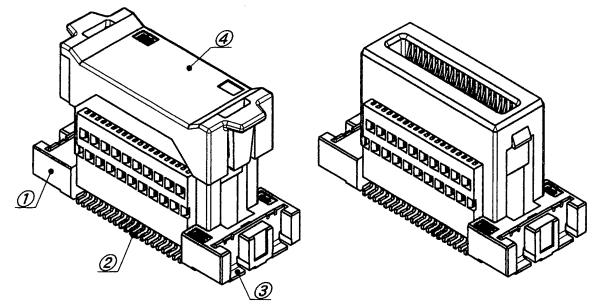
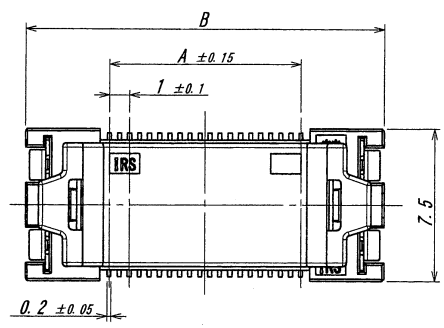


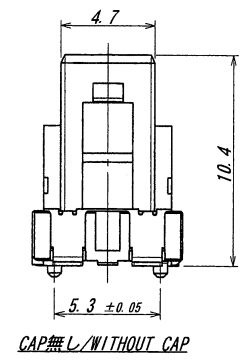
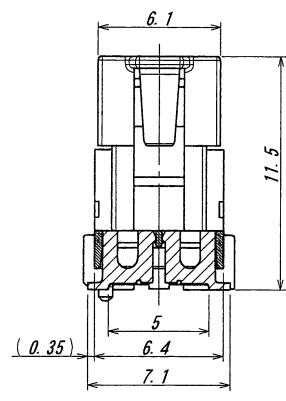
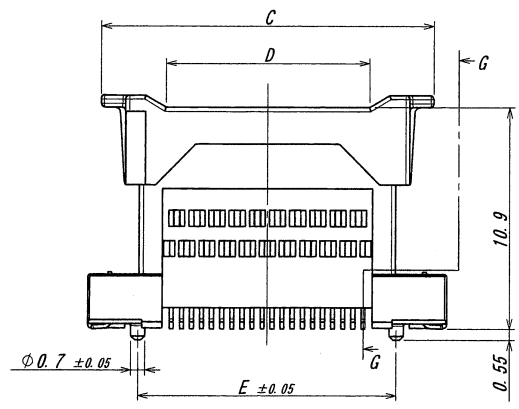
A B C D E F G H



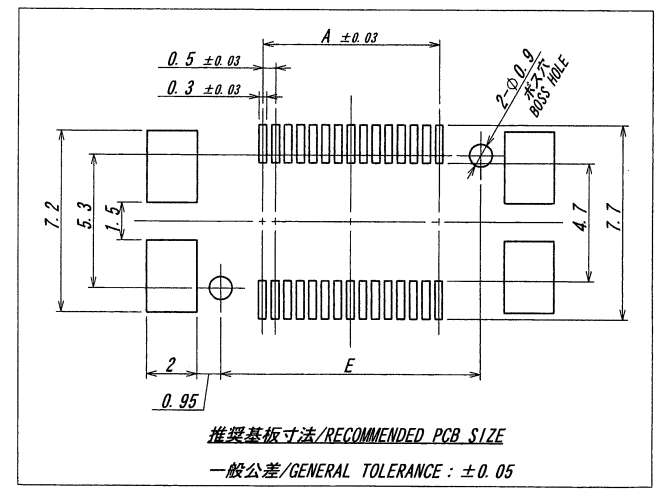
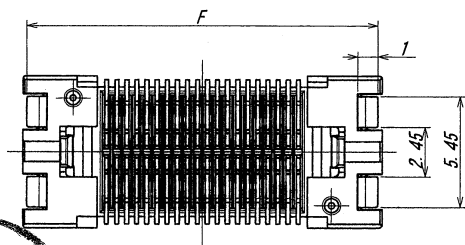
極数 CKT	製品番号 PRODUCTS No.	A	B	C	D	E	F
40	9984S-40G*-GFN1	9.5	17.8	16.5	10.1	12.8	17.4
50	9984S-50G*-GFN1	12.0	20.3	19.0	12.6	15.3	19.9
60	9984S-60G*-GFN1	14.5	22.8	21.5	15.1	17.8	22.4
80	9984S-80G*-GFN1	19.5	27.8	26.5	20.1	22.8	27.4
100	9984S-100G*-GFN1	24.5	32.8	31.5	25.1	27.8	32.4
120	9984S-120G*-GFN1	29.5	37.8	36.5	30.1	32.8	37.4
140	9984S-140G*-GFN1	34.5	42.8	41.5	35.1	37.8	42.4

製品番号 PRODUCTS No.	ボス BOSS
9984S-**GA-GFN1	無し/WITHOUT
9984S-**GB-GFN1	有り/WITH

NOTE  
1. コプラナリティ/COPLANARITY : 0.1max.



SECT. G-G



ISSUED  
'15.1.16  
IRISO  
ENG. DEPT.

MATERIAL 材質 △ ①ホウ/ハウジング: LCP BLACK UL94V-0 ②ソケット/CONTACT: リン青銅/PHOSPHOR BRONZE (t=0.2) ③補強板/METAL FLANGE: 黄銅/BRASS (t=0.2) ④キップ/CAP: PA9T BLACK UL94V-0				GENERAL TOLERANCES 一般公差 DIM 寸法 ± 0.3 ANGLE 角度 ±		SCALE 尺度 / DR '15-1-13 Y. KOJIMA CHK '15.1.13 M. Takahashi		UNIT 単位 mm DSN '13-3-18 D. Funayama APP '15-1-14		TITLE 名称 9984シリーズ ソケット SERIES 9984 SOCKET		
FINISH 仕上げ △ ①ソケット/CONTACT: ニッケル下地めっき/OVER NI PLATE: 2.0~5.0µm ②ソケット/CONTACT: 鍍金めっき/AU PLATE: 鍍金膜/CONTACT AREA: 0.12mm <sup>2</sup> ③キップ/TAIL AREA: 0.03~0.12µm				3RD. ANG. PROJ. 三角法 ④補強板/METAL FLANGE: ニッケル下地めっき/OVER NI PLATE: 1.5~3.5µm ④補強板/METAL FLANGE: 半光沢めっき/SEMIGLOSS TIN PLATE: 3.0~6.0µm		IRISO ELECTRONICS CO., LTD イリソ電子工業株式会社		PARTS No 部番 △ IMSA-9984S-**G*-GFN1		DWG No 図番 110-109984-010		REV. 1
49064	NOTE REV	Y. K	M.T	'15-1-13								
43703	RELEASED	D. F	S. M	'13-3-18								
LTR 記号	ECN No	REVISION 変更 記	DR	CHK	DATE 年月日							

DO NOT SCALE DRAWING. THIS DRAWING CONTAINS INFORMATION THAT IS PROPRIETARY TO IRISO AND SHOULD NOT BE USED WITHOUT WRITTEN PERMISSION. 本図面は、イリソ電子工業(株)の所有する情報を含むもので当社の許可なく複製を禁止する。

REDUCED COPY