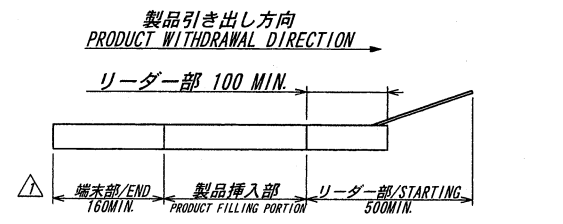


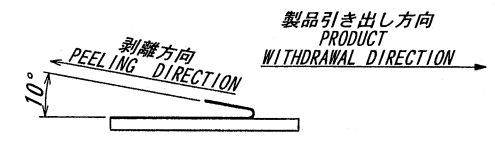
極数 CKT	製品番号 PRODUCTS No.	A	B	C	D	F	J
40	9984S-40Y94*	18.1	40.4	44	37	20.2	80
50	9984S-50Y94*	20.6	40.4	44	37	20.2	80
60	9984S-60Y94*	23.1	40.4	44	37	20.2	80
80	9984S-80Y94*	28.1	52.4	56	49	26.2	80
100	9984S-100Y94*	33.1	52.4	56	49	26.2	80
120	9984S-120Y94*	38.1	68.4	72	65	34.2	100
140	9984S-140Y94*	43.1	68.4	72	65	34.2	100

製品番号 PRODUCTS No.	梱包製品 PACKING PRODUCTS	ボス BOSS
9984S-**Y942	9984S-**EA-GFN1	無し/WITHOUT
9984S-**Y943	9984S-**EB-GFN1	有り/WITH

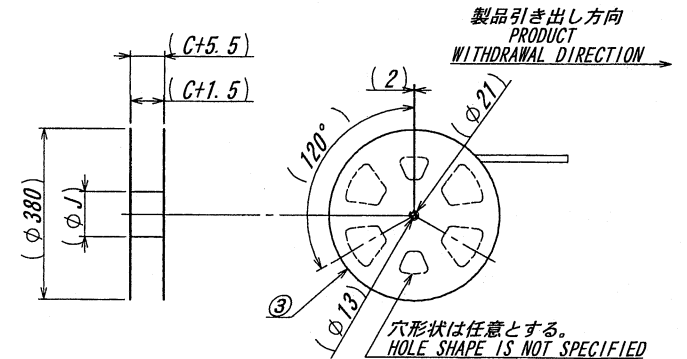
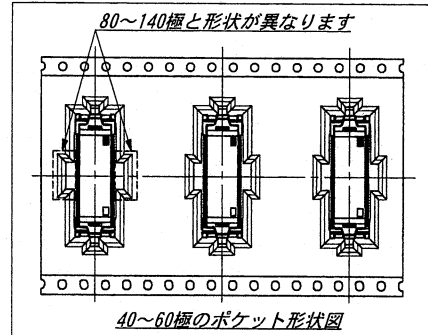
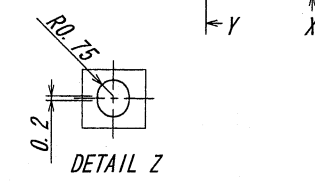
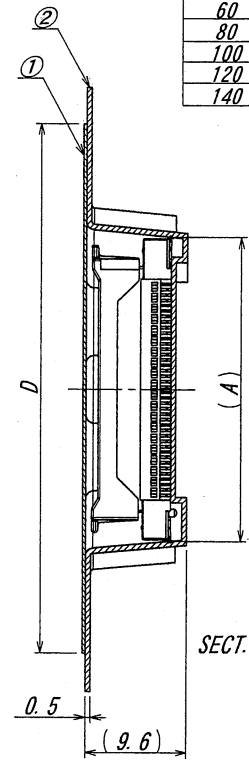
NOTE
1. 梱包数量/UNIT QUANTITY : 300 PIECES/REEL
2. リードテープ長さ/LEAD TAPE LENGTH



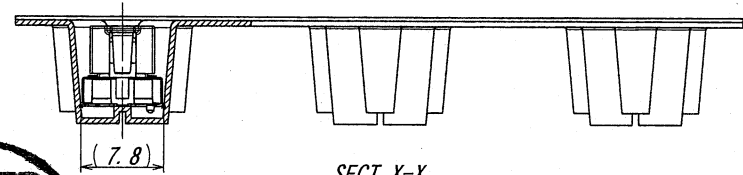
3. カバーテープの剥離強度 : 0.2~1.3N
COVER TAPE PEELING FORCE : 0.2~1.3N



SECT. Y-Y



SECT. X-X



ISSUED
14.10.14
IRISO
ENG. DEPT.

TRK 記号	ECN No	REVISION RECORD 記	DR	CHK	DATE 年月日
△	43313	RELEASED	D. F	H. K	13-1-28
△	43317	NOTE REV	Y. K	S. U	14-10-10

MATERIAL 材質	FINISH 仕上げ
①カバーテープ/COVER TAPE : PET TYPE ②キャリアテープ/CARRIER TAPE : PS (CLEAR) ③リール/REEL : PS (BLACK)	

GENERAL TOLERANCES 一般公差	3RD. ANG. PROJ. 三角法
DIM 寸法 ± 0.3 ANGLE 角度 ± —	

SCALE 尺度	UNIT 単位
DR '14-10-10 Y. KOJIMA	mm
CHK 1/10 '14 S. U	APP 1/10 M. J.

TITLE 名称	PARTS No 部番	DWG No 図番	REV.
9984シリーズ ソケットエンボス梱包品 SERIES 9984 SOCKET EMBOSS PRODUCT	9984S-**Y94* (Y942/Y943)	120-109984-007	1

