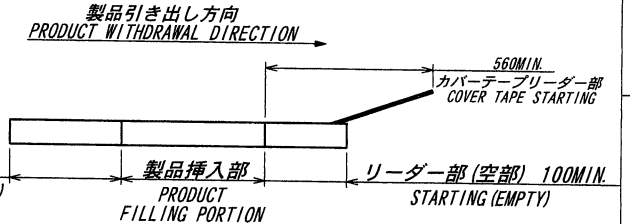


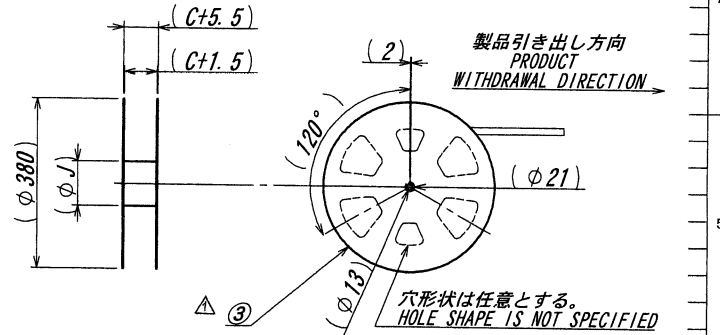
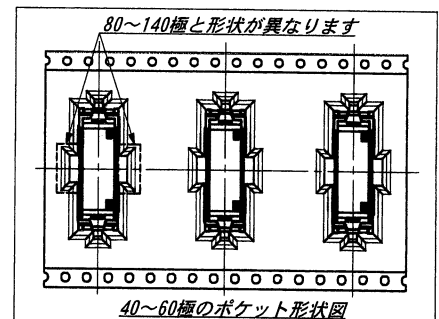
極数 CKT	製品番号 PRODUCTS No.	A	B	C	D	F	J
40	9984S-40Y95*	18.1					
50	9984S-50Y95*	20.6	40.4	44	37	20.2	80
60	9984S-60Y95*	23.1					
80	9984S-80Y95*	28.1					
100	9984S-100Y95*	33.1	52.4	56	49	26.2	100
120	9984S-120Y95*	38.1					
140	9984S-140Y95*	43.1	68.4	72	65	34.2	

製品番号 PRODUCTS No.	梱包製品 PACKING PRODUCT	ボス BOSS
9984S-**Y952	9984S-**FA-GFN1	無し/WITHOUT
9984S-**Y953	9984S-**FB-GFN1	有り/WITH

NOTE  
 1. 梱包数量/UNIT QUANTITY : 300 PIECES/REEL  
 2. リードテープ長さ/LEAD TAPE LENGTH



3. カバーテープの剥離強度 : 0.2~1.3N  
 COVER TAPE PEELING FORCE : 0.2~1.3N



ISSUED  
 13.12.16  
 IRISO  
 ENG. DEPT

REV. 記号	ECN No	REVISION RECORD 記	DR	CHK	DATE 年月日
△	45602	REVISED	T. T	K. K	'13-12-11
△	44368	REVISED	D. K	K. K	'13-7-8

MATERIAL 材質	
①カバーテープ/COVER TAPE	: PET TYPE
②キャリアテープ/CARRIER TAPE	: PS (CLEAR)
③リール/REEL	: PS (BLACK)
FINISH 仕上げ	

GENERAL TOLERANCES 一般公差	
DIM 寸法	± 0.3
ANGLE 角度	±
3RD. ANG. PROJ. 三角法	

SCALE 尺度	UNIT 単位
DR '13-12-11 T. Takeshita	mm
CHK '13-7-8 R. M. Takegi	DSN '12-6-21 D. Funayama
APP '13-12-11 M. Takahashi	

TITLE 名称	
9984シリーズ ソケット エンボス 梱包品 SERIES 9984 SOCKET EMBOSS PRODUCT	
BDP No	
PARTS No 部番	
IMSA-9984S-**Y95* (Y952/Y953)	
DWG No 図番	REV.
120-109984-010	1