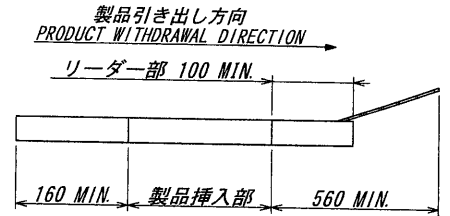


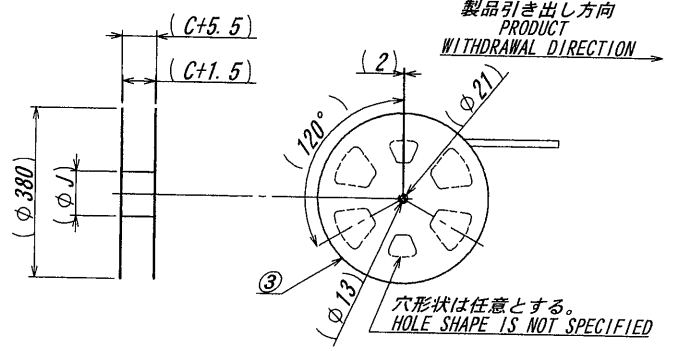
極数 CKT	製品番号 PRODUCTS No	A	B	C	D	F	J
40	9984S-40Y96*	18.1	40.4	44	37	20.2	80
50	9984S-50Y96*	20.6					
60	9984S-60Y96*	23.1					
80	9984S-80Y96*	28.1					
100	9984S-100Y96*	33.1					
120	9984S-120Y96*	38.1	68.4	72	65	34.2	100
140	9984S-140Y96*	43.1					

製品番号 PRODUCTS No	梱包製品 PACKING PRODUCTS	ボス BOSS
9984S-**Y962	9984S-**GA-GFN1	無し/WITHOUT
9984S-**Y963	9984S-**GB-GFN1	有り/WITH

NOTE  
 1. 梱包数量/UNIT QUANTITY : 200 PIECES/REEL  
 2. リードテープ長さ/LEAD TAPE LENGTH



3. カバーテープの剥離強度 : 0.2~1.3N  
 COVER TAPE PEELING FORCE : 0.2~1.3N



ISSUED  
 13.3.26  
 IRISO  
 DEPT.

MATERIAL 材質  
 ①カバーテープ/COVER TAPE : PET TYPE  
 ②キャリアテープ/CARRIER TAPE : PS (CLEAR)  
 ③リール/REEL : PS (BLACK)

GENERAL TOLERANCES 一般公差  
 DIM 寸法 ± 0.3  
 ANGLE 角度 ±

SCALE 尺度 /  
 UNIT 単位 mm  
 DR '13-3-26  
 DSN '13-3-26  
 D. Funayama  
 CHK 73.3/26  
 APP 73.3-26

TITLE 名称  
 9984シリーズ ソケットエンボス梱包図  
 SERIES 9984 SOCKET EMBOSS TAPING PRODUCT  
 EDP No

FINISH 仕上げ

3RD. ANG. PROJ. 三角法

IRISO ELECTRONICS CO., LTD  
 IY電子工業株式会社

PARTS No 部番  
 9984S-\*\*Y96\* (Y962/Y963)

DWG No 図番  
 120-109984-008  
 REV. 0

DO NOT SCALE DRAWING.  
 THIS DRAWING CONTAINS INFORMATION THAT IS PROPRIETARY TO IRISO AND SHOULD NOT BE USED WITHOUT WRITTEN PERMISSION.

本図面は、イリソ電子工業(株)の所有する情報を含むもので当社の許可なく複製を禁じます