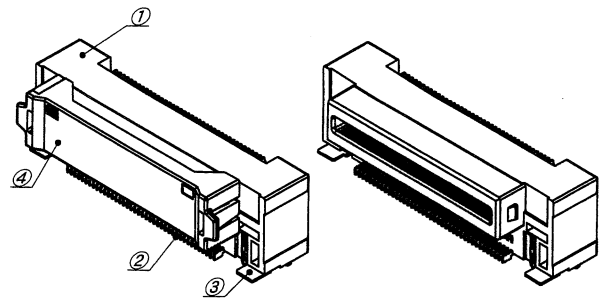
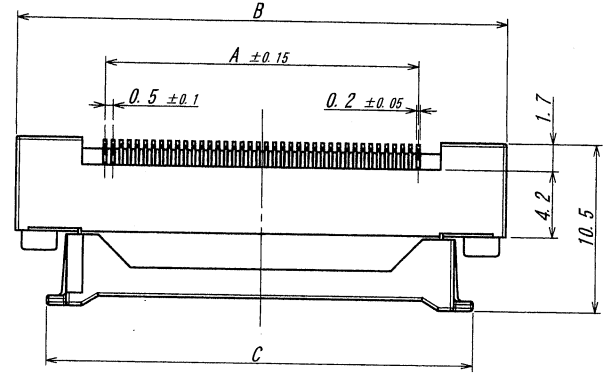
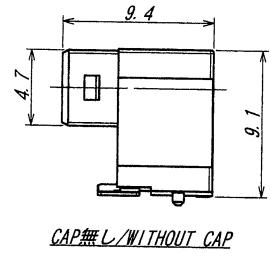
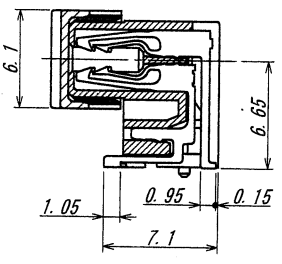
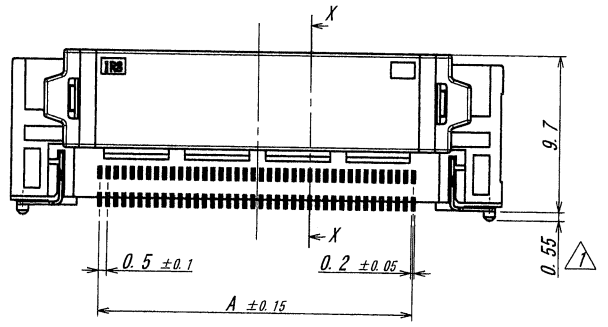


A B C D E F G H

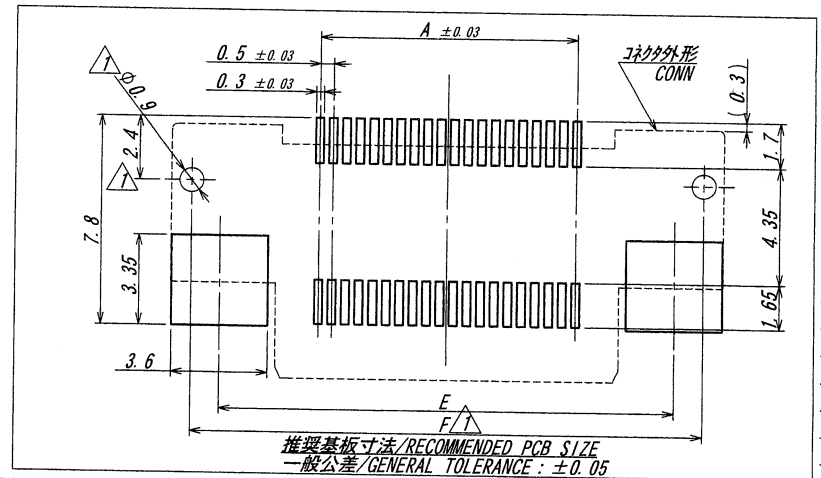
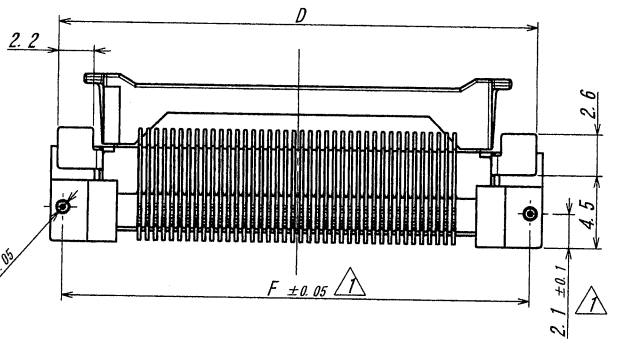


極数 CKT	製品番号 PRODUCTS No.	A	B	C	D	E	F
40	9985S-40E-GFN1	9.5	20.5	16.5	19.7	16.85	19.0
60	9985S-60E-GFN1	14.5	25.5	21.5	24.7	21.85	24.0
80	9985S-80E-GFN1	19.5	30.5	26.5	29.7	26.85	29.0
100	9985S-100E-GFN1	24.5	35.5	31.5	34.7	31.85	34.0
120	9985S-120E-GFN1	29.5	40.5	36.5	39.7	36.85	39.0
140	9985S-140E-GFN1	34.5	45.5	41.5	44.7	41.85	44.0

NOTE
1. コプラナリティ/COPLANARITY : 0.1max.



製品番号 PRODUCTS No.	ボス/BOSS
9985S-**E-GFN1	無し/WITHOUT
9985S-**F-GFN1	有り/WITH



ISSUED
13.5.23
IRISO
ENG. DEPT.

<p>MATERIAL 材質 ①ハウジング/HOUSING : LCP BLACK UL94V-0 ②ソケット/CONTACT : 銅合金/COPPER ALLOY (t=0.2) ③補強板/METAL FLANGE : 黄銅/BRASS (t=0.2) ④基板/CAP : PA9T BLACK UL94V-0</p>				<p>GENERAL TOLERANCES 一般公差 DIM 寸法 ± 0.3 ANGLE 角度 ±</p>		<p>SCALE 尺度 / DR '13-5-21 T. Nakayama D. Funayama</p>		<p>UNIT 単位 mm DSN '12-8-8</p>		<p>TITLE 名称 9985シリーズ ソケット SERIES 9985 SOCKET</p>	
<p>FINISH 仕上げ ②ソケット/CONTACT : Ni 下地/OVER Ni PLATE 接点部/CONTACT : 金/Au 半田部/TAIL : 金/Au ③補強板/METAL FLANGE : Ni 下地/OVER Ni PLATE 銅半光沢/SEMI-GLOSS TIN PLATE</p>				<p>3RD. ANG. PROJ. 三角法</p>		<p>CHK 1/3 5/21 K. Kobayashi 5/21 M. Takagi</p>		<p>APP 7/3</p>		<p>PARTS No 部番 IMSA-9985S-***-GFN1 (E, F TYPE)</p>	
<p>IRISO ELECTRONICS CO., LTD IRISO 電子工業株式会社</p>				<p>DWG No 図番 110-109985-005</p>		<p>REV. 1</p>					

DO NOT SCALE DRAWING.
THIS DRAWING CONTAINS INFORMATION THAT IS PROPRIETARY TO IRISO AND SHOULD NOT BE USED WITHOUT WRITTEN PERMISSION