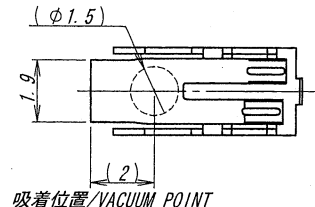
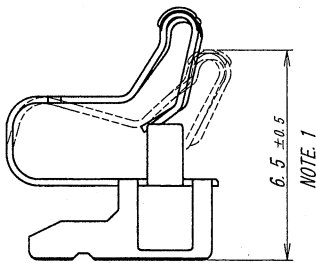
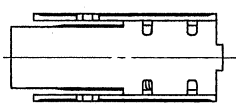
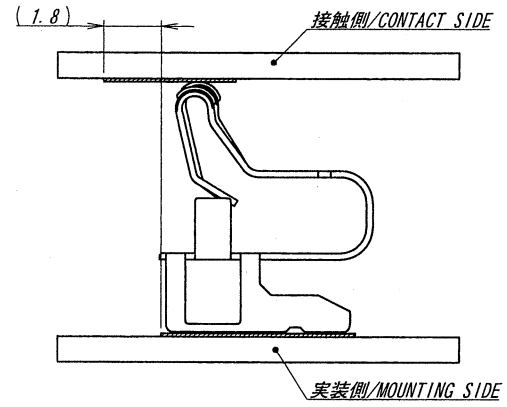
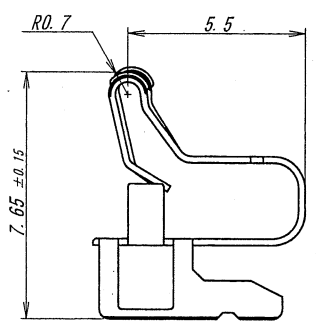
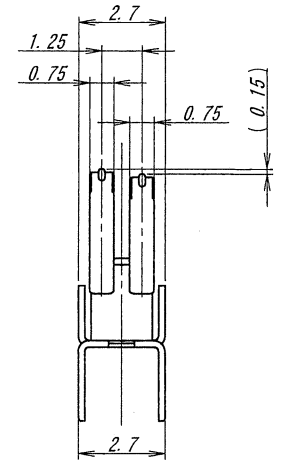
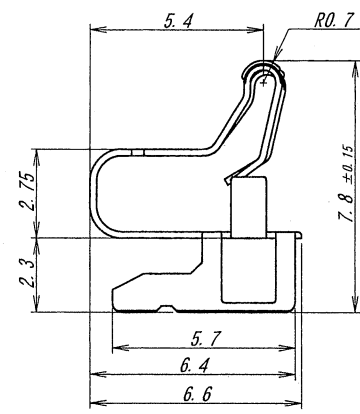


吸着エリア/VACUUM AREA



吸着位置/VACUUM POINT

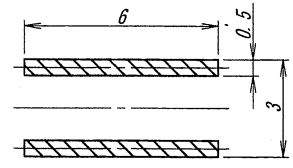


NOTE

1. 使用圧縮範囲 : 6.5 ± 0.5mm
COMPRESSION RANGE : 6.5 ± 0.5mm CONTACT HEIGHT
2. 接触力 : 1.25 ± 0.3N (接点高さ : 6.5mm時)
CONTACT FORCE : 1.25 ± 0.3N (CONTACT HEIGHT : 6.5mm HEIGHT)
3. 本製品は、錫系のめっきを施しておりますので、ウイスキーが発生する可能性がございます。その為、ウイスキー発生に対する保証は困難であり、御社にて御判断の上御使用をお願いします。
THIS PRODUCT UTILIZES LEAD-FREE TIN PLATING. ANY PRODUCT WITH LEAD-FREE TIN PLATING IS SUSCEPTIBLE TO TIN WHISKER. IRISO PROVIDES NO ASSURANCES AGAINST THE GROWTH OF TIN WHISKER EVEN UNDER NORMAL OPERATING CONDITIONS. CUSTOMERS ASSUME ALL RESPONSIBILITY FOR ANY PRODUCT FAILURES DUE SOLELY TO THE GROWTH OF TIN WHISKERS.

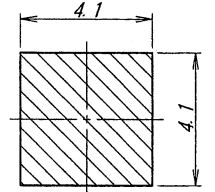


実装側/MOUNTING SIDE

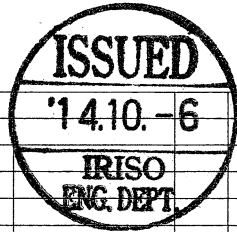


推奨基板/RECOMMEND PCB
一般公差/GENERAL TOLERANCE : ± 0.05mm

接触側/CONTACT SIDE



推奨基板/RECOMMEND PCB
一般公差/GENERAL TOLERANCE : ± 0.05mm



△				MATERIAL 材質	C5210R (t=0.20 ± 0.01)	GENERAL TOLERANCES 一般公差	SCALE 尺度	UNIT 単位	TITLE 名称
△						DIM 寸法 ± 0.2	DR '14-10-01 M. Tajima	MM	16105シリーズ コンタクト SERIES 16105 CONTACT
△						ANGLE 角度 ±	DSN '12-07-12 J. Oguro		EDP No
△				FINISH 仕上げ	後めっき/AFTER PLATE ニッケル下地めっき/OVER Ni PLATE : 1.5~3.5μm 半光沢銅めっき/TIN MATT PLATE : 3~6μm	3RD. ANG. PROJ. 三角法	CHK 1/1 M. Tajima	APP 1/1 M. Yoshida	PARTS No 部番
△	42474	NOTE REV	M.T	14.7	'14-10-01				IPS-16105T-01B-TM1
△	42653	REVISED	J.O	7.7	'12-10-05				DWG No 図番
△	ECN No	REVISION RECORD 記 事	DR	CHK	DATE 年月日				110-116105-002
									REV. 2