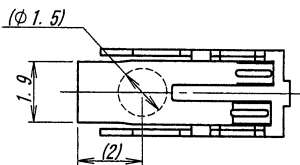
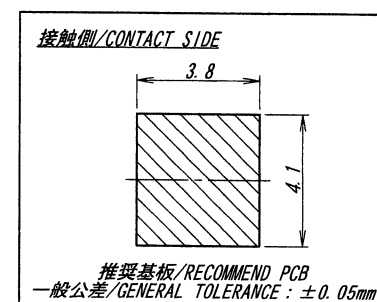
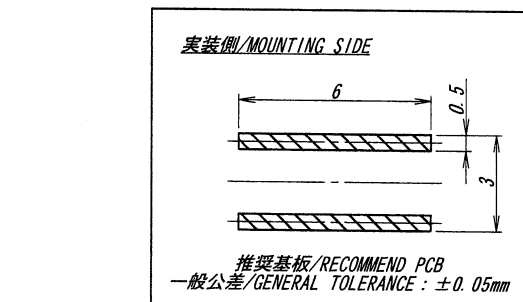
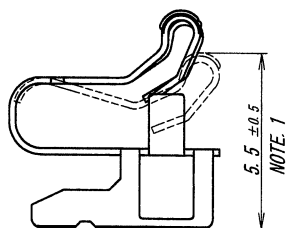
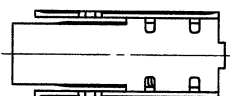
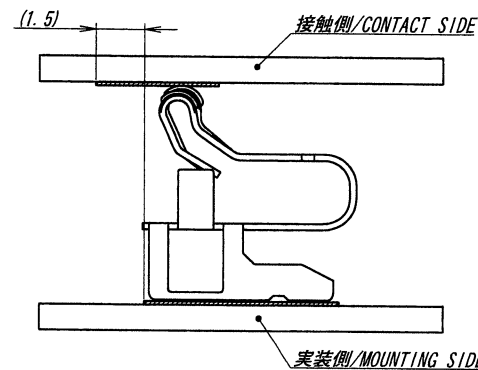
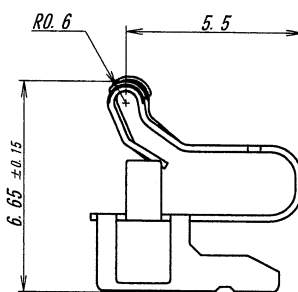
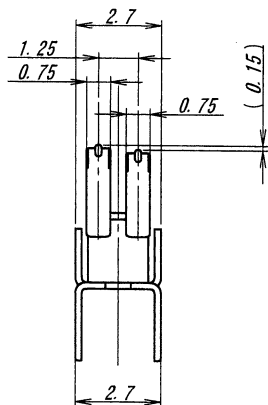
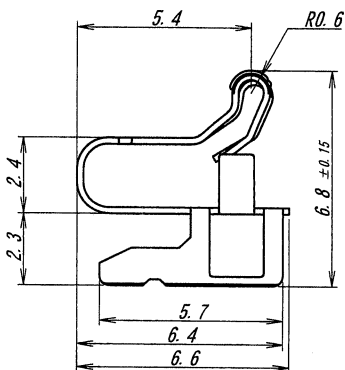


吸着エリア/VACUUM AREA



吸着位置/VACUUM POINT



NOTE

1. 使用圧縮範囲 : 5.5 ± 0.5mm  
COMPRESSION RANGE : 5.5 ± 0.5mm CONTACT HEIGHT
2. 接触力 : 1.35 ± 0.3N (接触高さ : 5.5mm時)  
CONTACT FORCE : 1.35 ± 0.3N (CONTACT HEIGHT : 5.5mm HEIGHT)
- △ 3. 当該品はウイスキーの発生を通常品よりも抑制する効果を持たせた製品ですが、ウイスキーの発生を無くす事を保証する製品ではありません。  
APPLICABLE PRODUCT HAS EFFECT TO SUPPRESS THE OCCURRENCE OF WHISKER THAN NORMAL. HOWEVER, IT IS NOT A PRODUCT THAT GUARANTEES THAT THERE IS NO OCCURRENCE OF WHISKER.

ISSUED  
'12.10.10  
IRISO  
ENG. DEPT.

△						MATERIAL 材質		GENERAL TOLERANCES 一般公差	SCALE 尺度	UNIT 単位	TITLE 名称
△						C5210R (t=0.20 ± 0.01)		DIM 寸法 ± 0.2	DR '12-10-09	DSN '12-07-12	16106シリーズ コンタクト SERIES 16106 CONTACT
△						FINISH 仕上げ		ANGLE 角度 ±	J. Oguro	J. Oguro	EDP No
△						後めっき/AFTER PLATE ニッケル下地めっき/OVER Ni PLATE : 1.5~3.5μm 半光沢めっき/TIN MATT PLATE : 3~6μm		3RD. ANG. PROJ. 三角法	CHK '12-10-09	APP M. Fujihira	PARTS No 部番
△	42415	REVISED	J. O	J. T	'12-10-09				J. Tabara		IPS-16106T-01B-TM1
△	BCN No	REVISION RECORD 記	DR	CHK	DATE 年月日				IRISO ELECTRONICS CO., LTD IIV電子工業株式会社		DWG No 図番
											110-116106-002
											REV. 1