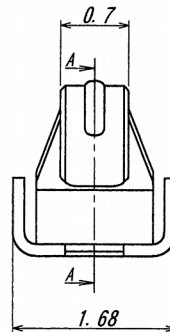
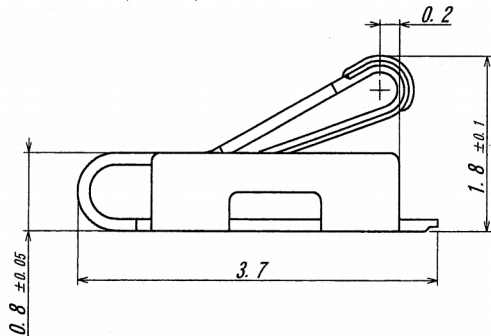
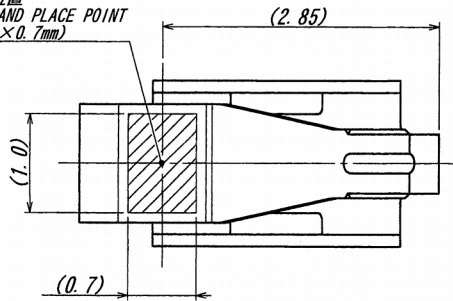
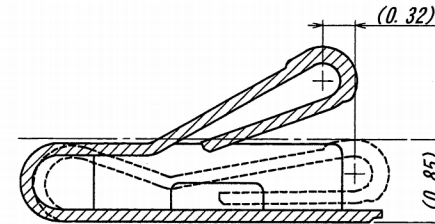


吸着位置
PICK AND PLACE POINT
(1.0×0.7mm)

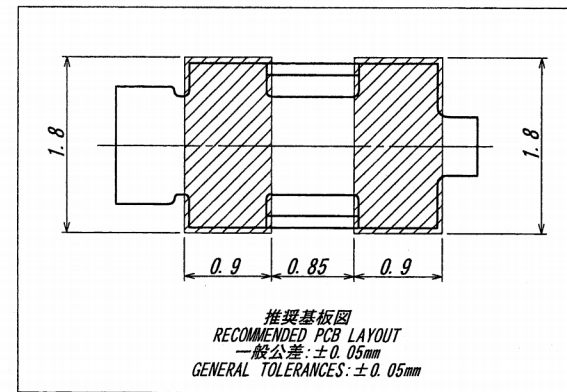
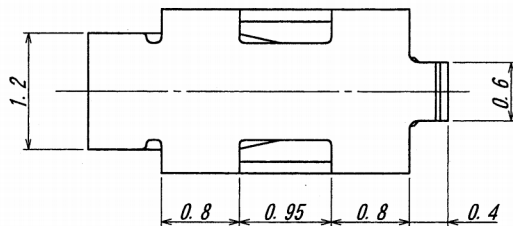


NOTE

1. 使用圧縮範囲 : 0.85~1.4mm (接点高さ)
COMPRESSION RANGE : 0.85~1.4mm (CONTACT HEIGHT)
2. 荷重保証 : 0.8±0.2N (接点高さ : 1.1mm時、初回押し込み荷重)
FORCE GUARANTEE : 0.8±0.2N (CONTACT HEIGHT : 1.1mm, FIRST TIME)



SECT. A-A



ISSUED		15.3.27	
IRISO		ENG. DEPT.	
49s74	RELEASED	T. Ura	1.1
BCN No	REVISION RECORD	DR	CHK
	記		DATE
	専		年月日

MATERIAL 材質	C1990R (t=0.12mm)
FINISH 仕上げ	下地めっき/UNDER PLATE: Ni 金めっき/Au PLATE

GENERAL TOLERANCES 一般公差	SCALE 尺度	UNIT 単位
DIM 寸法 ± 0.2	DR '15-3-26	mm
ANGLE 角度 ± #	T. Ura	DSN '13-7-16
3RD. ANG. PROJ. 三角法	CHK '15.3.26	D. Funayama
	M. Takaki	APP '15.3.26
		M. Takaki

IRISO ELECTRONICS CO., LTD	
IRISO 電子工業株式会社	

TITLE 名称	16109シリーズ コンタクト	
	SERIES 16109 CONTACT	
EDP No	//	
PARTS No 部番	IPS-16109T-01B-GFN4	
DWG No 図番	110-416109-089	REV. 0

DO NOT SCALE DRAWING. THIS DRAWING CONTAINS INFORMATION THAT IS PROPRIETARY TO IRISO AND SHOULD NOT BE USED WITHOUT WRITTEN PERMISSION. 本図面は、イリソ電子工業(株)の所有する情報を含むもので当社の許可なく複製を禁止する。

REDUSED COPY