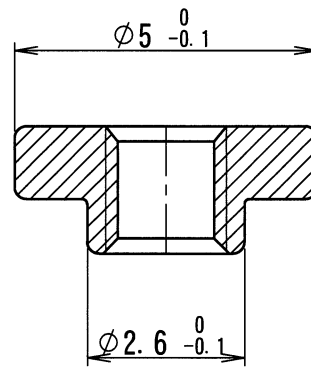
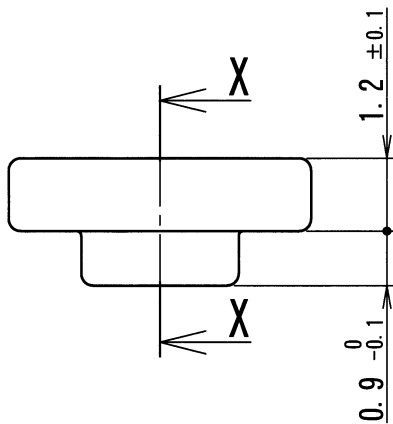
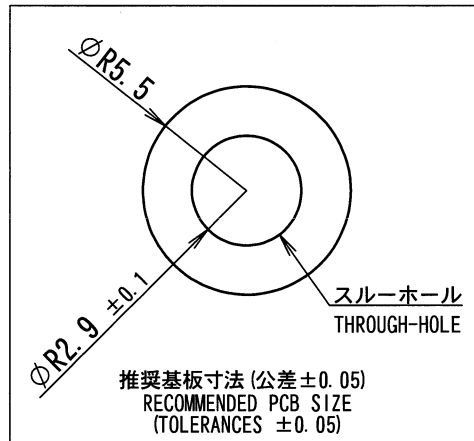
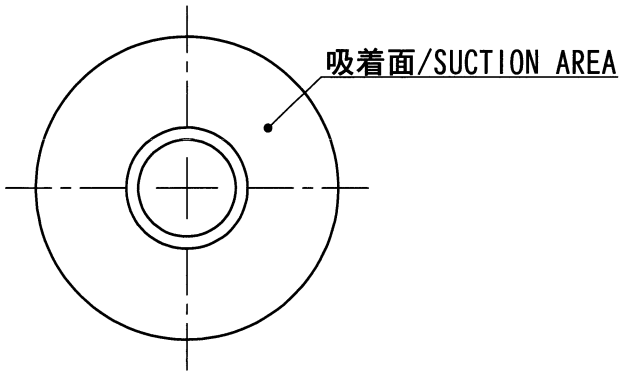
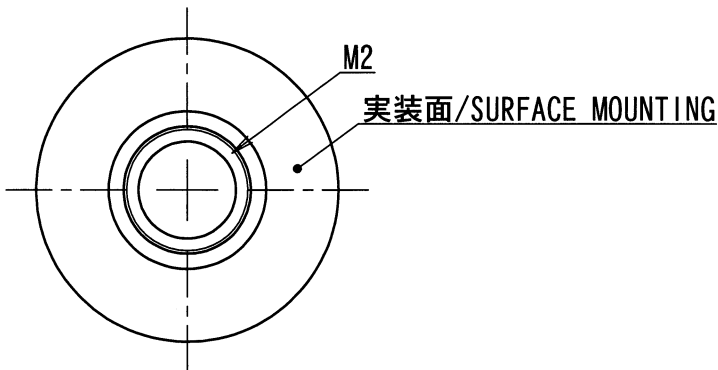


B C D E



SECT. X-X



NOTE

- ネジ穴サイズ/SIZE OF THE SCREW : M2
- ネジ山ピッチ/PITCH OF THE SCREW : 0.4mm

<table border="1"> <tr><td>△</td><td></td><td></td><td></td><td></td></tr> <tr><td>△</td><td></td><td></td><td></td><td></td></tr> <tr><td>△</td><td></td><td></td><td></td><td></td></tr> <tr><td>△</td><td></td><td></td><td></td><td></td></tr> <tr><td>△</td><td></td><td></td><td></td><td></td></tr> </table>					△					△					△					△					△					<p>MATERIAL 材質</p> <p>黄銅/BRASS</p>			<p>GENERAL TOLERANCES 一般公差</p> <p>DIM 寸法 ± 0.3</p> <p>ANGLE 角度 ±</p>	
△																																		
△																																		
△																																		
△																																		
△																																		
<p>FINISH 仕上げ</p> <p>銅ストライク/ニッケル下地メッキ:1μmMIN. OVER Cu STRIKE/ Ni PLATE 錫メッキ/TIN PLATE:1~3μm</p>					<p>TITLE 名称</p> <p>16115シリーズ ナット SERIES 16115 NUT</p>																													
<p>DR '16-12-08 T. Takane</p> <p>DSN '16-2-23 T. Takane</p>					<p>EDP No</p>																													
<p>LTR 記号</p> <p>52995</p>		<p>REVISION RECORD 記 事</p> <p>RELEASED</p>		<p>DATE 年月日</p> <p>'16-12-08</p>																														
<p>3RD. ANG. PROJ. 三角法</p>		<p>SCALE 尺度</p>		<p>UNIT 単位</p> <p>mm</p>																														
<p>IRISO ELECTRONICS CO., LTD</p> <p>イリソ電子工業株式会社</p>					<p>PARTS No 部番</p> <p>IPS-16115T-01A-TA</p>																													
<p>CHK 記号</p> <p>Yokum</p>		<p>APP 記号</p> <p>Yokum</p>		<p>DWG No 図番</p> <p>110-416115-500</p>																														
					<p>REV.</p> <p>0</p>																													

DO NOT SCALE DRAWING.
THIS DRAWING CONTAINS INFORMATION THAT IS PROPRIETARY TO IRISO AND SHOULD NOT BE USED WITHOUT WRITTEN PERMISSION.
本図面は、イリソ電子工業（株）の所有する情報を含むもので当社の許可なく複製を禁止する。

GY001-0