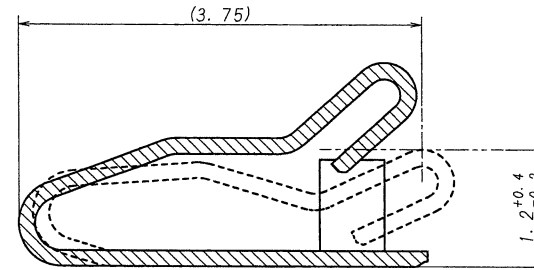
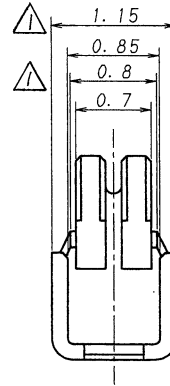
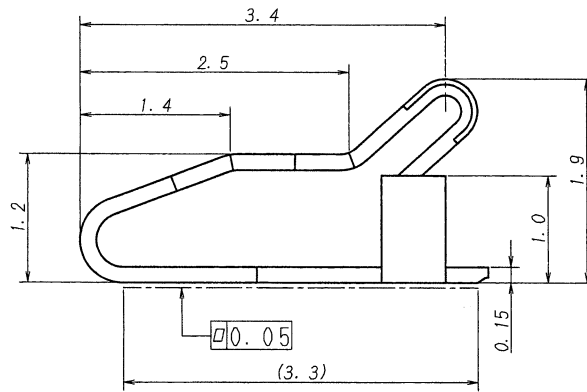


NOTE

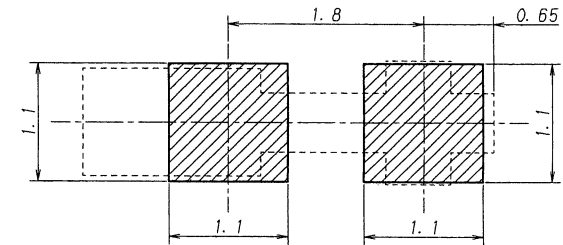
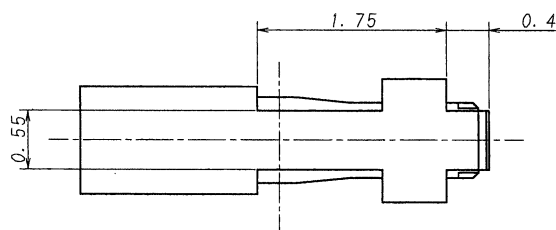
1. 推奨基板 (公差±0.05) 下図参照
2. 使用圧縮範囲: 1.2+0.4/-0.2mm
3. 吸着ノズル: 外径φ0.6mm以下. 内径: φ0.3mm以下.

NOTE

1. PCB SIDE (DIMENSION: ±0.05)
: SEE BELOW FIG.
2. COMPRESSION RANGE: 1.2+0.4/-0.2mm
3. THE VACUUM NOZZLE
: OUTSIDE DIAMETER φ0.6mm OR BELOW.
INSIDE DIAMETER φ0.3mm OR BELOW.



SECT A-A



コンタクト搭載面
VIEW OF PARTS INSTALL SIDE

ISSUED
12.3.-8
IRISO
ENG. DEPT.

△						MATERIAL 材質	GENERAL TOLERANCES 一般公差	SCALE 尺度	UNIT 単位	TITLE 名称
△						りん青銅/PHOSPHOR BRONZE	DIM 寸法 ± 0.1	DR 12-3-6	mm	4052 シリーズ コンタクト
△							ANGLE 角度 ±	J. Nakayama	DSN 06-2-28	SERIES 4052 CONTACT
△								CHK 3/6 M. Takagi	K. Hori	EDP No
△						FINISH 仕上げ	3RD. ANG. PROJ. 三角法	4. Sasaki	APP 2012-3-6	PARTS No 部番
△						全体 ニッケル下地めっき/ALL-OVER OVER NI PLATE: 1.3μm MIN. 部分 金めっき/PART OF Au PRE-PLATE 接触部/CONTACT POINT 0.3μm MIN. 半田付部/TAIL 0.05μm MIN.				4052T-01B-G
△	4119/	REVISED	T.N	MT	12-3-6			IRISO ELECTRONICS CO., LTD.		DWG No 図番
LTR 記号	ECN NO	REVISION RECORD 記	DR	CHK	DATE 年月日			イリソ電子工業株式会社		IPS-4052T-01B-G
										REV.

DO NOT SCALE DRAWING.

THIS DRAWING CONTAINS INFORMATION THAT IS PROPRIETARY TO IRISO AND SHOULD NOT BE REPRODUCED WITHOUT WRITTEN PERMISSION.

IRISO/0101