

NOTE

1. 梱包数量/UNIT QUANTITY: 3000/REEL カバーテープ リーダー部
2. リードテープ長さ/LEAD TAPE LENGTH COVER TAPE STARTING

400MIN.

製品引き出し方向
PRODUCT WITHDRAWAL DIRECTION

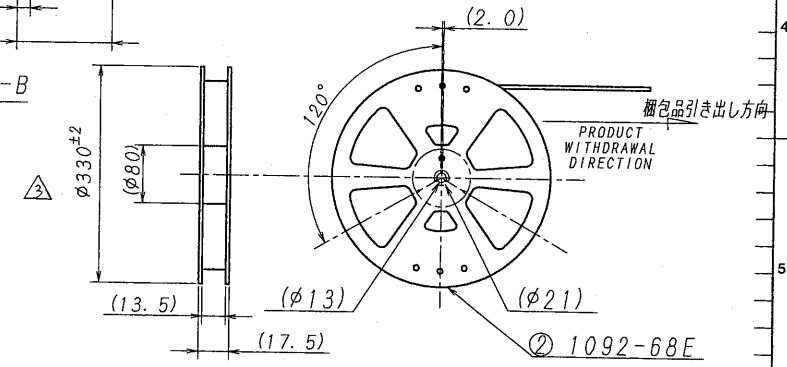
1.60MIN 部品挿入部 100MIN.

末端部/END PARTS FILLING リーダー部/STARTING

3. カバーテープの剥離強度/COVER TAPE PEELING FORCE : 0.2~1.0N

10°

製品引き出し方向
PRODUCT WITHDRAWAL DIRECTION



△						MATERIAL 材質	① キーリフトテープ/色: PS (導電性) / 黒 ② カバーテープ: PET, PE, PEF (黒) ③ リール: PS / 黒色	GENERAL TOLERANCES 一般公差	SCALE 尺度	UNIT 単位	TITLE 名称
△							① CARRIER TAPE / COLOR : PS (CONDUCTIVE) / BLACK ② COVER TAPE : PET, PE, PEF (STATIC ELECTRICITY PREVENTION) ③ REEL : PS / BLACK	DIM 寸法 ± 0.3	DR 109-9-18	mm	4054シリーズコンタクト テーピング梱包品 SERIES 4054 CONTACT TAPING
△						FINISH 仕上げ		ANGLE 角度 ±	Fin. Q1		EDP No
△								3RD. ANG. PROJ. 三角法	CHK 09		09720117
△									9/8 M TAKAWI	S. Takayama	PARTS No 部番
△	36499	REVISION RECORD	2.12	MT	09.9.18				4. Jozaki	APP 09.9.14	4054T-01Y900
LTR 記号	ECN NO	REVISION RECORD	DR	CHK	DATE 年月日				IRISO ELECTRONICS CO., LTD.		DWG No 図番
									イリソ電子工業株式会社		1PS-4054T-01Y900
											REV. 3

DO NOT SCALE DRAWING.

THIS DRAWING CONTAINS INFORMATION THAT IS PROPRIETARY TO IRISO AND SHOULD NOT BE USED WITHOUT WRITTEN PERMISSION

本図面は イリソ電子工業株式会社の所有する権利を有するもので、当社の許可なく複製を禁じます。