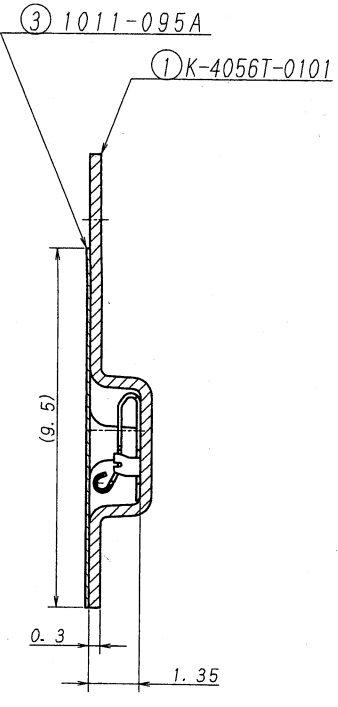
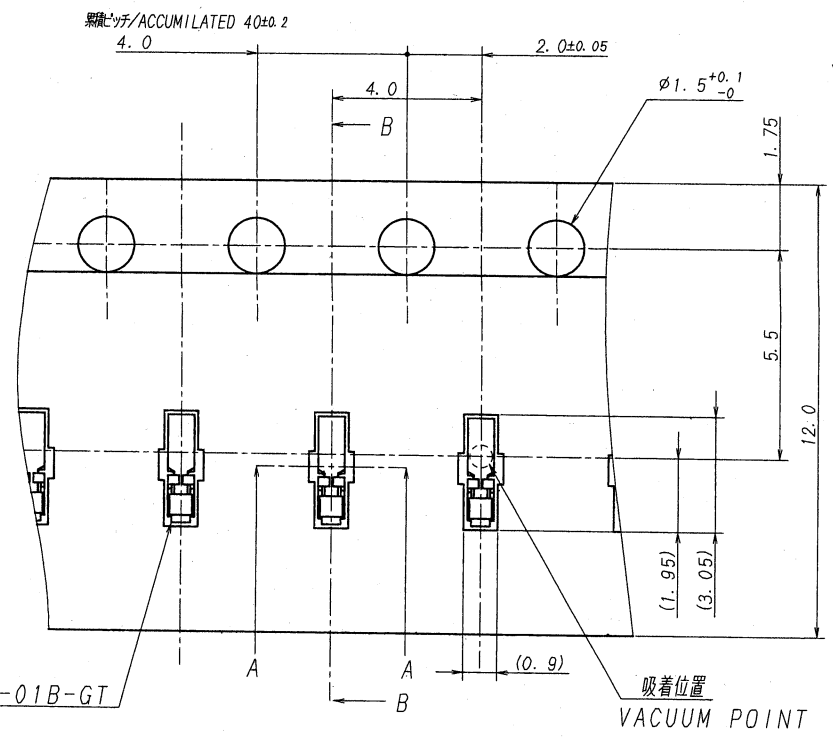
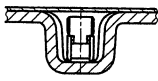


A B C D E F G H

梱包品引き出し方向  
PRODUCT WITHDRAWAL DIRECTION



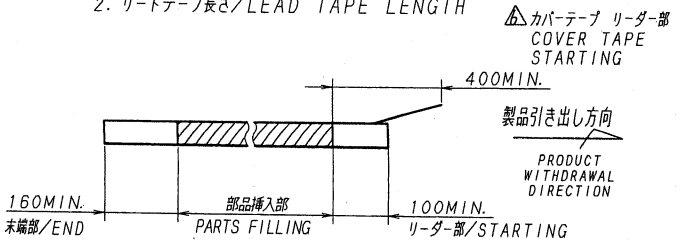
SECT. B-B



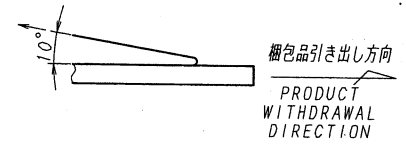
SECT. A-A

NOTE

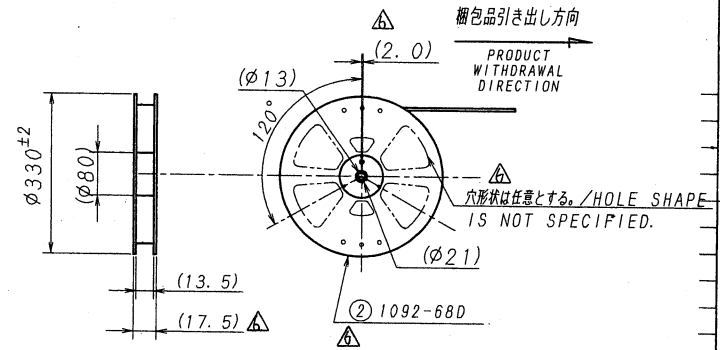
- 1. 梱包数量/UNIT QUANTITY: 5,000/REEL
- 2. リードテープ長さ/LEAD TAPE LENGTH



- 3. カバーテープの剥離強度/COVER TAPE PEELING FORCE : 0.2N MIN.



- △ 4. 梱包方法は、KS-0002E参照の事。  
REFER TO KS-0002E FOR THE PACKING METHOD.



ISSUED  
11.5.26  
IRISO  
ENG. DEPT.

△	△	△	△	△	△	△	△	△	△	MATERIAL 材質	①キャリアテープ/PS (導電性)/黒 CARRIER TAPE /COLOR :PS (CONDUCTIVE)/BLACK ②キャリアテープ/PS (絶縁性)/白 REEL/COLOR :PS (STATIC ELECTRICITY PREVENTION)/WHITE ③カバーテープ/PET, PE, PEF (導電性) COVER TAPE :PET, PE, PEF (STATIC ELECTRICITY PREVENTION)	GENERAL TOLERANCES 一般公差	SCALE 尺度 1/	UNIT 単位 mm	TITLE 名称
												DIM 寸法 ± 0.3	DR 11-5-24 Yamagata	DSN 04-2-9 H. Kobayashi	4056シリーズコンタクト テーピング梱包品 SERIES 4056 CONTACT TAPING
△	△	△	△	△	△	△	△	△	△	FINISH 仕上げ	3RD. ANG. PROJ. 三角法	3RD. ANG. PROJ. 三角法	IRISO ELECTRONICS CO., LTD. イリソ電子工業株式会社	EDP No	
△	△	△	△	△	△	△	△	△	△	REVISED	SY	U.M.	11-5-24	4056T-01Y900	
LTR 記号	ECN NO	REVISION RECORD 記 事	DR	CHK	DATE 年月日	DWG No 図番 TPS-4056T-01Y900		REV. 6							