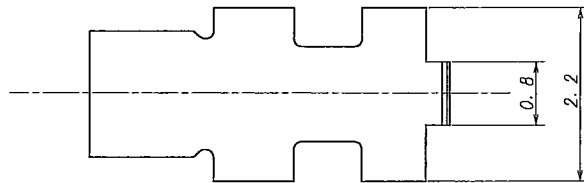
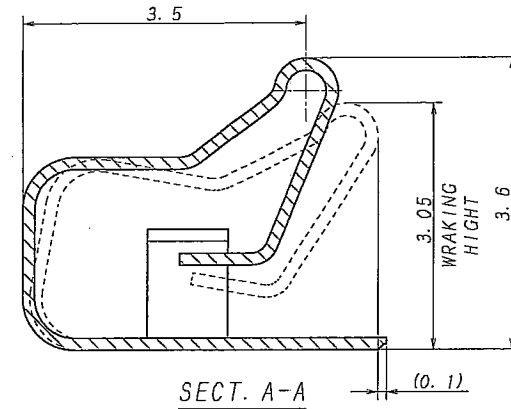
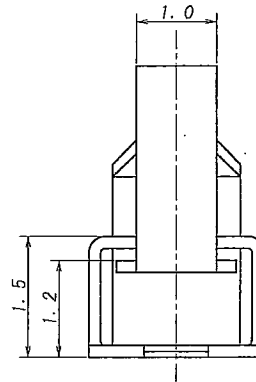
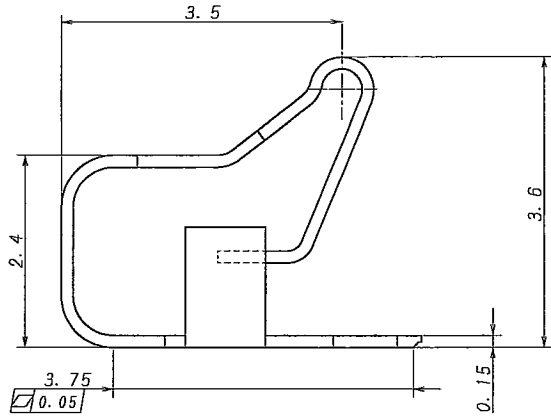


NOTE

1. 推奨圧縮値: 0.55mm  
RECOMMEND THE COMPRESSION VALUE: 0.55mm
2. 使用圧縮範囲: 0.4~0.7mm  
USE COMPRESSION LOCATION: 0.4~0.7mm
3. 接触力: 0.637±0.147N (推奨圧縮値に適用する。)  
CONTACT FORCE: 0.637±0.147N  
(APPLIED TO RECOMMEND THE COMPRESSION VALUE)
4. 吸着ノズル: 外径φ0.8mm以下。  
THE VACUUM NOZZLE: φ0.8mm OR BELOW.



△						MATERIAL 材質	SCALE 尺度	UNIT 単位	TITLE 名称
△						銅合金/COPPER ALLOY	GENERAL TOLERANCES 一般公差	mm	4062シリーズ コンタクト SERIES 4062 CONTACT
△							0.1		EDP No 07720006
△						FINISH 仕上り	DIM 寸法 ±	DR 4/05 K. Horii	DSN 4/05 K. Horii
△						ニッケル下地めっき/OVER NICKEL PLATE 金めっき/GOLD PLATE: 0.05μm MIN.	ANGLE 角度 ±	CHK 7/15 J. Okada	APP 05-4-11 K. Saito
△							3RD. ANG. PROJ. 三角法	IRISO ELECTRONICS CO., LTD.	PARTS No 部番 4062T-01B-GT
△	21968	REVISED	K.H	J.O	4/9 05			IRISO 電子工業株式会社	DWG No 図番 IPS-4062T-01B-GT
△									REV. 3

DO NOT SCALE DRAWING.  
THIS DRAWING CONTAINS PROPRIETARY INFORMATION THAT IS PROPRIETARY TO IRISO AND SHOULD NOT BE USED WITHOUT WRITTEN PERMISSION.

本図面は、IRISO電子工業株式会社の所有する知財を包含し、その権利を保護するものと見做す。

REDUCED COPY