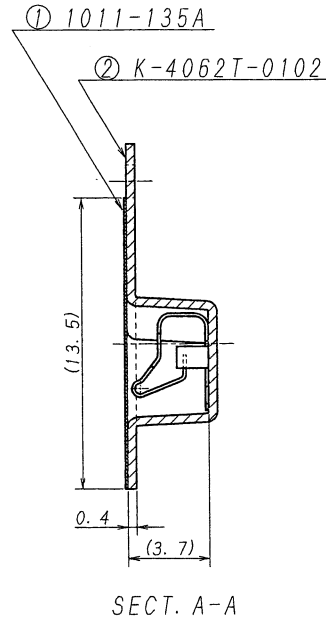
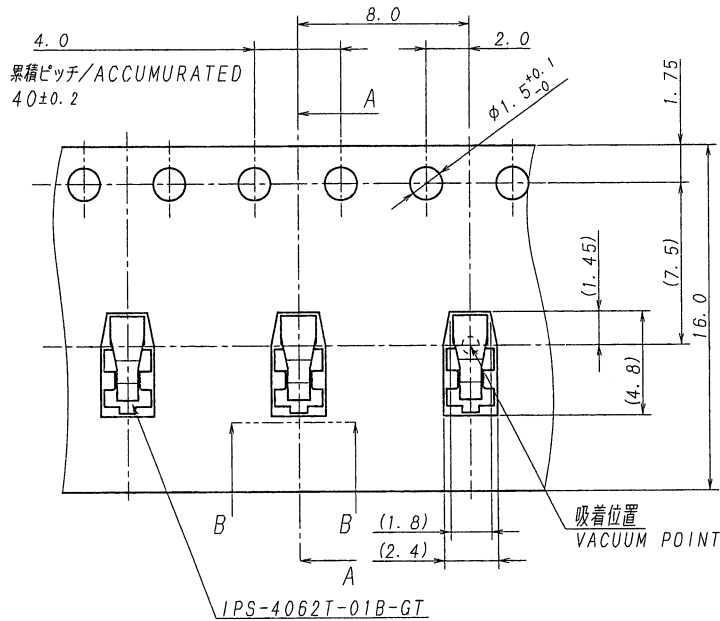
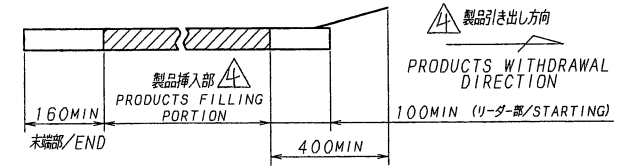


△ 製品引き出し方向
PRODUCT WITHDRAWAL DIRECTION

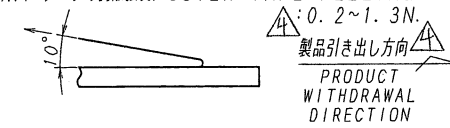


NOTE

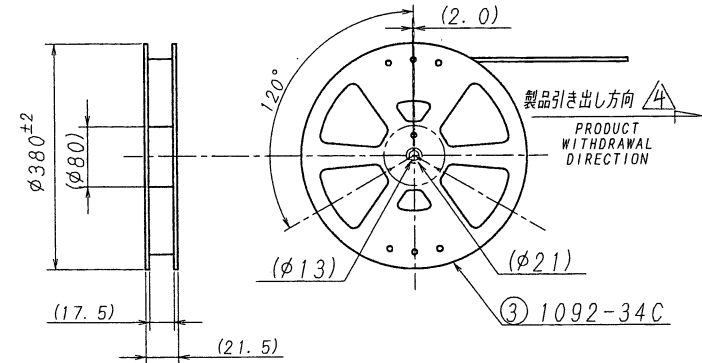
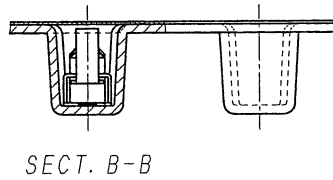
1. 梱包数量/UNIT QUANTITY: 2,500/REEL
2. リードテープ長さ/LEAD TAPE LENGTH



3. カバーテープの剥離強度/COVER TAPE PEELING FORCE



4. キャンパー: 1.0mmMAX./250mm
CUMBER: 1.0mmMAX./250mm



ISSUED
14.7.22
IRISO
ENG. DEPT.

△						MATERIAL 材質 ① カバーテープ/COVER TAPE: PET, PE, PEF (静電防止/STATIC ELECTRICITY PREVENTION) ② キャリアテープ/CARRIER TAPE: PS 色/COLOR: 黒/BLACK (導電/CONDUCTIVE) ③ リール/REEL: PS 黒/BLACK	GENERAL TOLERANCES 一般公差 DIM 寸法 ± 0.3 ANGLE 角度 ±	SCALE 尺度 / DR 14-7-17 CHK 74 7/17 M. Takagi	UNIT 単位 mm DSN 05-3-4 K. Hori APP 7/17 M. Yoshida	TITLE 名称 4062シリーズ エンボス梱包品 SERIES 4062 EMBOSS PRODUCT
△						FINISH 仕上り	3RD. ANG. PROJ. 三角法	IRISO ELECTRONICS CO., LTD. イリソ電子工業株式会社		EDP No
△	48729	NOTE REV	Y.H	M	14-7-17					PARTS No 部番 △ IPS-4062T-01Y900
△	36716	RELEASED	H.S	S	10-3-18					DWG No 図番 △ 120-104062-001
△	LTR 記号	ECN NO	REVISION RECORD 記	DR	CHK	DATE 年月日				REV. 4