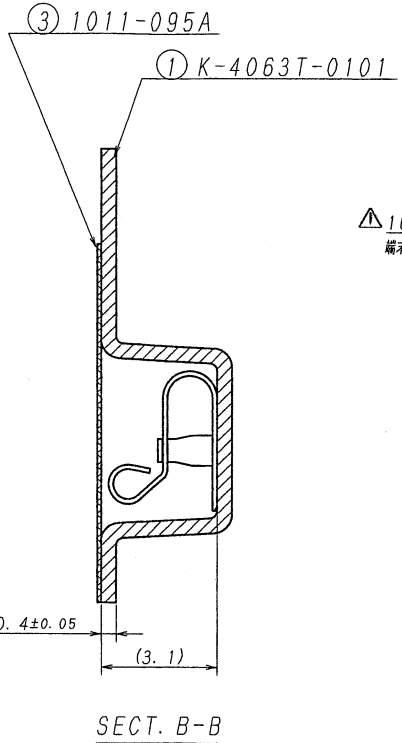
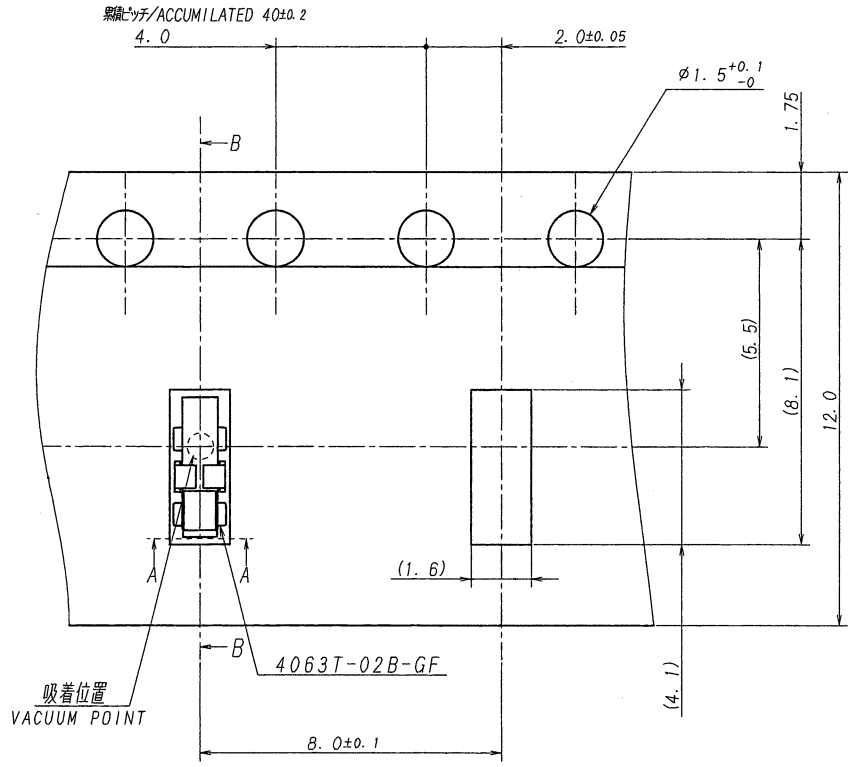


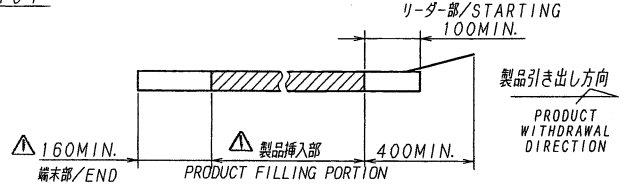
A B C D E F G H

△ 製品引き出し方向
PRODUCT WITHDRAWAL DIRECTION

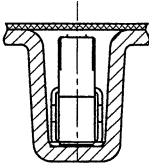
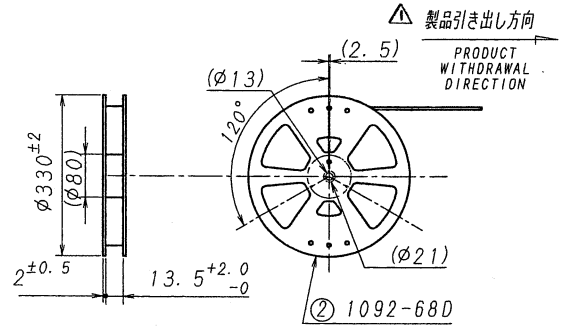
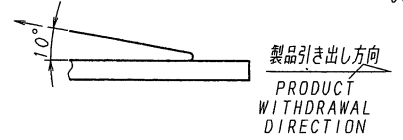


NOTE

1. 梱包数量/UNIT QUANTITY: 2,500/REEL
2. リードテープ長さ/LEAD TAPE LENGTH



3. カバーテープの剥離強度/COVER TAPE PEELING FORCE : 0.2~1.3N.



SECT. A-A

ISSUED
'15.1.14
IRISO
ENG. DEPT.

△					
△					
△					
△					
△					
△	49057	NOTE REV	Y.K. S.H.a	'15-1-6	
△	25086	RELEASED	K.C. Y.S	06-3-3	
LTR 記号	ECN NO	REVISION RECORD 記号	DR	CHK	DATE 年月日

MATERIAL 材質 ① カリヤテープ/色: PS (導電性) / 黒 CARRIER TAPE / COLOR: PS (CONDUCTIVE) / BLACK ② リール/色 REEL / COLOR: PS (帯電防止) / 白 ③ カバーテープ: PET, PE, PEF (帯電防止) COVER TAPE: PET, PE, PEF (STATIC ELECTRICITY PREVENTION)	GENERAL TOLERANCES 一般公差 DIM 寸法 ± 0.3 ANGLE 角度 ±
FINISH 仕上り	3RD. ANG. PROJ. 三角法

SCALE 尺度	UNIT 単位 mm
DR '15-1-6 Y. Kojima	DSN '06-3-3 K. Chiba
CHK '15-5-16 S. Ura	APP '15-11-6 M. Yoshida
IRISO ELECTRONICS CO., LTD. IRISO 電子工業株式会社	

TITLE 名称 △ 4063シリーズ エンボス梱包用 SERIES 4063 EMBOSS PRODUCT
EDP No
PARTS No 部番 △ IPS-4063T-01Y903
DWG No 図番 △ 120-404063-003
REV. 1