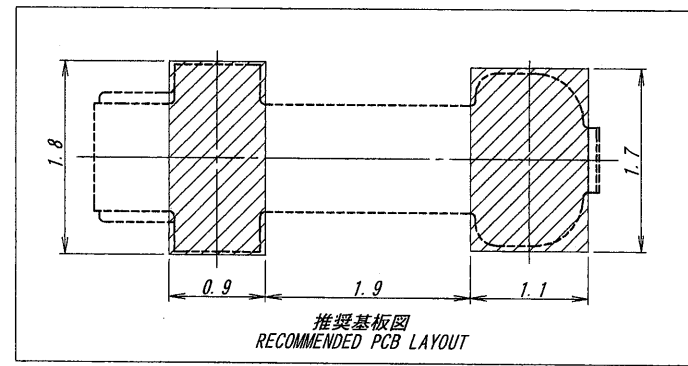
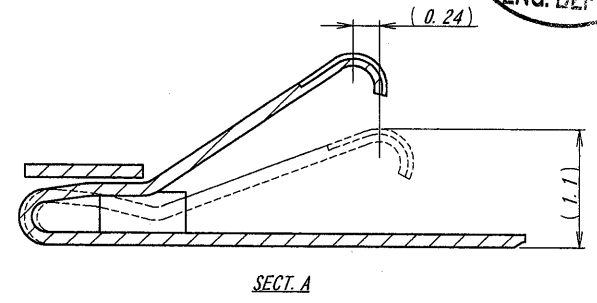
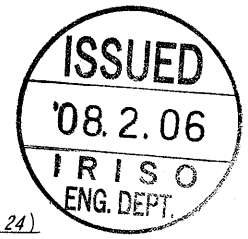


NOTE

- 1. 使用範囲：接点高さ0.8~1.4
USE LOCATION : CONTACT HEIGHT 0.8~1.4
- 2. 荷重：0.8±0.2N (接点高さ：1.1mm)
CONTACT FORCE : 0.8±0.2N (CONTACT HEIGHT : 1.1mm)
- 3. Y面のソリ/WARP OF Y : 0~+0.05



△					MATERIAL 材質	GENERAL TOLERANCES 一般公差	SCALE 尺度	UNIT 単位	TITLE 名称
△					チタン銅/TITANIUM COPPER (t=0.12mm)	DIM 寸法 ± 0.2	DR 07-10-4 Y. Goto	mm	4077シリーズ コンタクト SERIES 4077 CONTACT
△					FINISH 仕上げ	ANGLE 角度 ±	CHK 07 Y. Goto	DSN 07-10-4 Y. Goto	EDP No
△					前めつき/PRE-PLATE 下地めつき/UNDER PLATE: Ni 金めつき/Au PLATE	3RD. ANG. PROJ. 三角法	APP 07-10-4 Y. Goto	PARTS No 部番	4077T-01B-G2N
△	WORK RELEASED	Y.G	Y.Y	07-10-4			IRISO ELECTRONICS CO., LTD イリソ電子工業株式会社	DWG No 図番	IPS-4077T-01B-G2N
△	ECN No	REVISION RECORD	DR	CHK	DATE			REV.	0