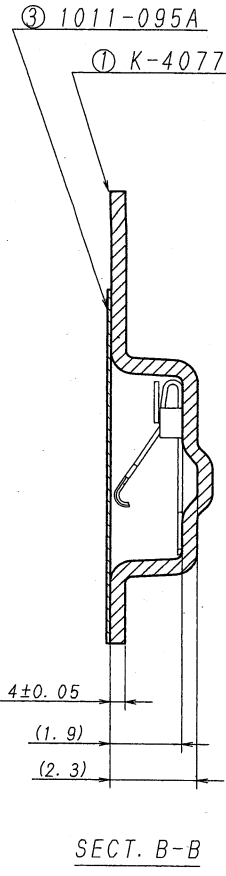
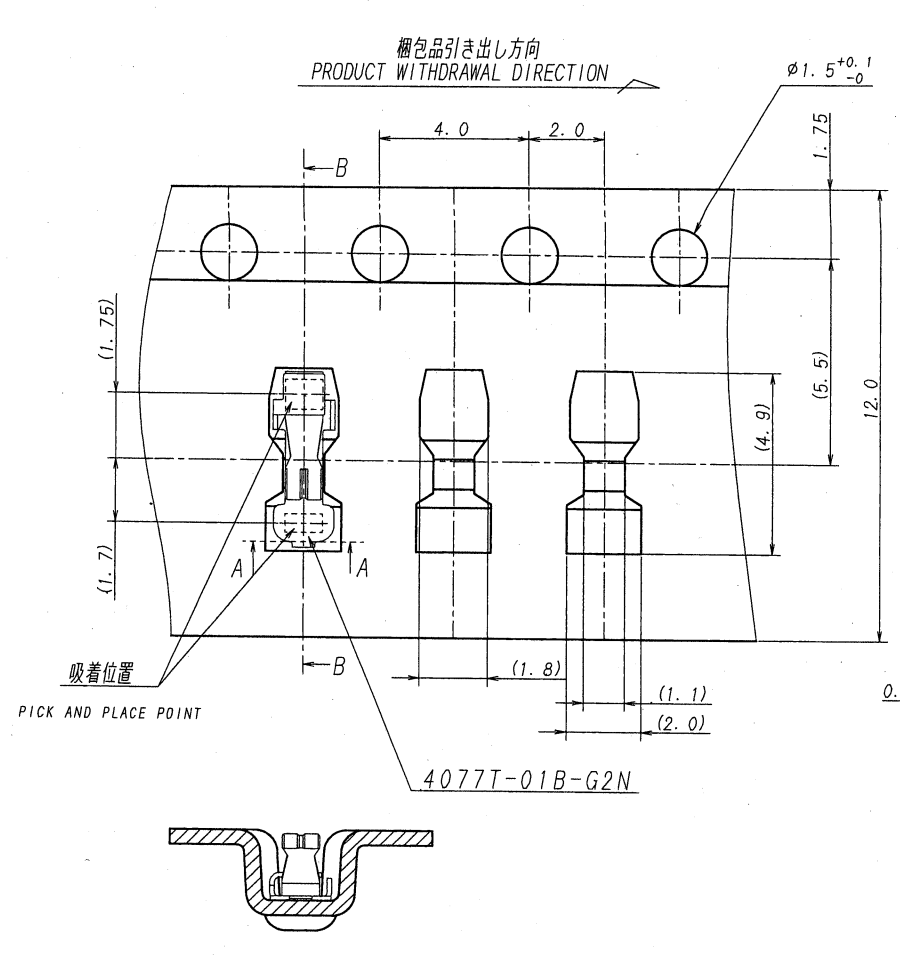
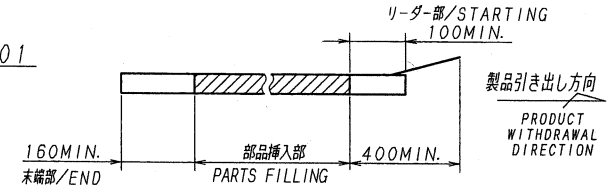


A B C D E F G H

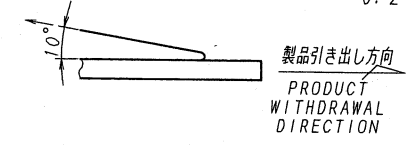


NOTE

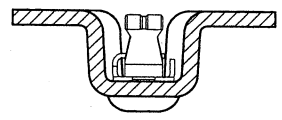
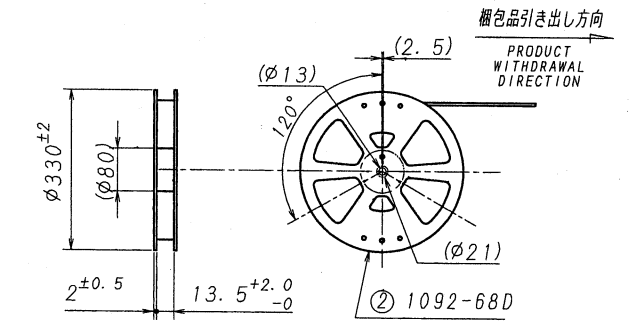
- 1. 梱包数量/UNIT QUANTITY: 6000/REEL
- 2. リードテープ長さ/LEAD TAPE LENGTH



- 3. カバーテープの剥離強度/COVER TAPE PEELING FORCE : 0.2~1.3N



- △4. 梱包方法は、KS-0002E参照の事。
REFER TO KS-0002E FOR THE PACKING METHOD.



△						
△						
△						
△						
△						
△						
△						
△						
△						
△	39109	REVISED	S.Y	h7	11-3-24	
LTR	ECN NO	REVISION RECORD	DR	CHK	DATE	

MATERIAL 材質
① 半導体/PS (導電性) / 黒
CARRIER TAPE / COLOR: PS (CONDUCTIVE) / BLACK
② リール色
REEL / COLOR: PS (導電防止) / 白
PS (STATIC ELECTRICITY PREVENTION) / WHITE.
③ カバーテープ : PET, PE, PEF (導電防止)
COVER TAPE : PET, PE, PEF
(STATIC ELECTRICITY PREVENTION)

GENERAL TOLERANCES 一般公差
DIM 寸法 ± 0.3
ANGLE 角度 ±

SCALE 尺度 /
UNIT 単位 mm
DR '11-3-24 Yamagata
CHK // 3.M.TAKAGI
APP 11/03/25 Y. Goto
IRISO ELECTRONICS CO., LTD.
イリス電子工業株式会社

TITLE 名称
4077シリーズ エンボス梱包図
SERIES 4077 EMOSS TAPING PRODUCT
EDP No
PARTS No 部番 4077T-01Y900
DWG No 図番 IPS-4077T-01Y900
REV.