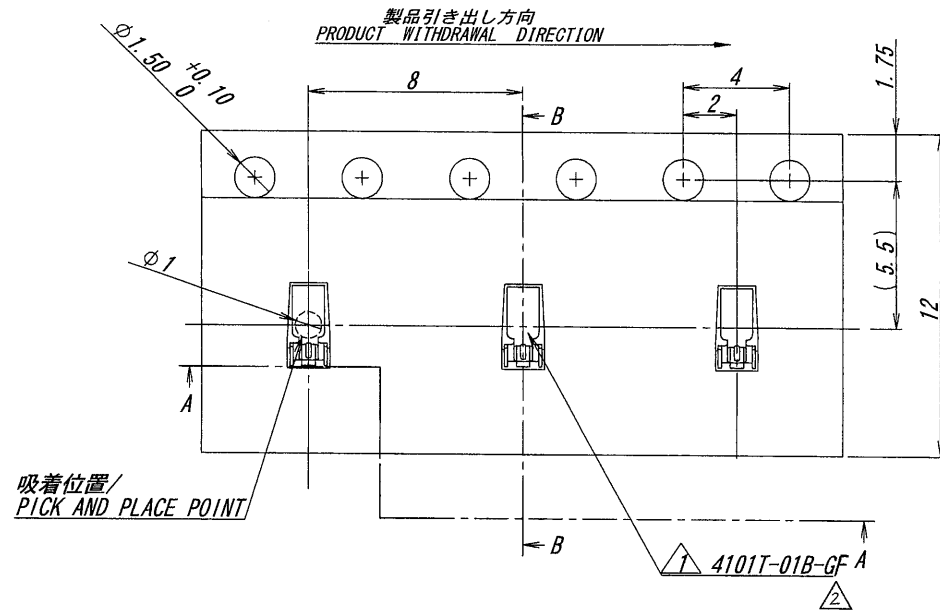
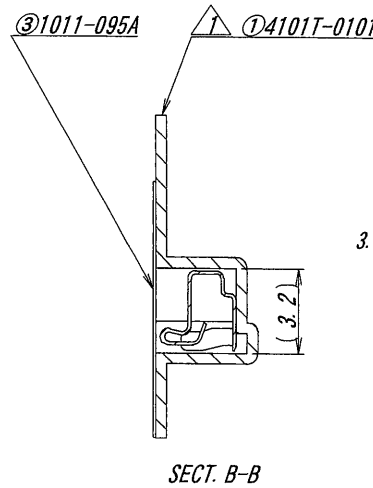


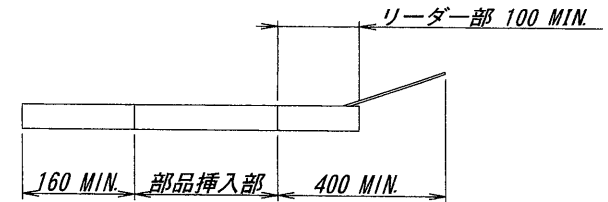
1. 梱包数量/UNIT QUANTITY: 2,000 PIECES/REEL  
 2. リードテープ長さ/LEAD TAPE LENGTH



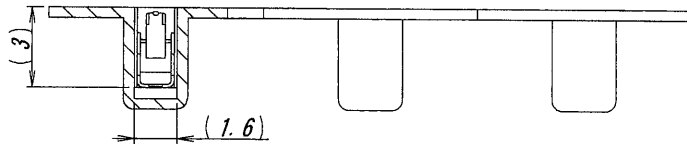
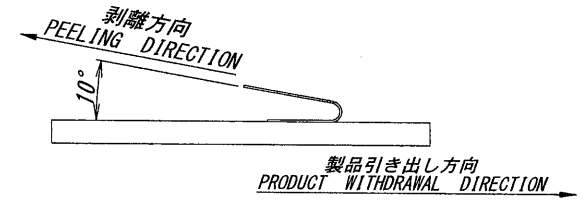
吸着位置/  
PICK AND PLACE POINT



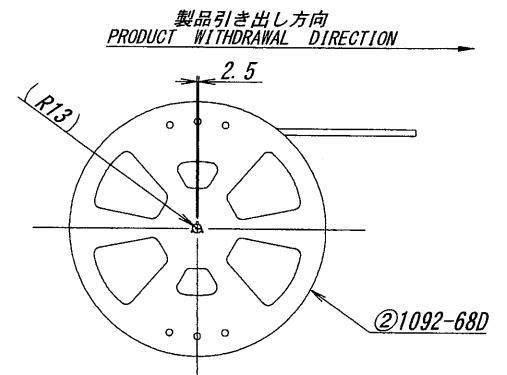
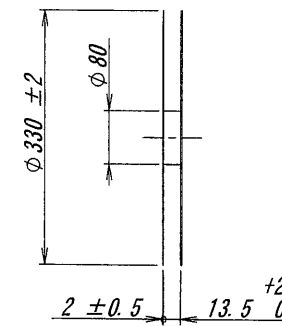
SECT. B-B



3. カバーテープの剥離強度/COVER TAPE PEELINGFORCE: 0.2~1.3N  
 (剥離方向は、下図参照/PEELING DIRECTION AS BELOW)



SECT. A-A



ISSUED  
 '13.1.30  
 IRISO  
 ENG. DEPT

△						MATERIAL 材質 ①キャリアテープ: PS (黒: 帯電防止) ②リール: PS (白: 帯電防止) ③カバーテープ: PET, PE, PEF (透明: 帯電防止)	GENERAL TOLERANCES 一般公差	SCALE 尺度 /	UNIT 単位 mm	TITLE 名称 4101シリーズエンボス梱包図 SERIES 4101 EMBOSS TAPING PRODUCT
△						④CARRIER TAPE: PS (BLACK: STATIC ELECTRICITY PREVENTION) ⑤REEL: PS (WHITE: STATIC ELECTRICITY PREVENTION) ⑥COVER TAPE: PET, PE, PEF (CLEAR: STATIC ELECTRICITY PREVENTION)	DIM 寸法 ± 0.3	DR '10/02/24 H. Chiba	DSN '10/01/07 H. Chiba	EDP No
△						FINISH 仕上げ	ANGLE 角度 ±	CHK Y0 2/24 T. Sekine	APP K. Yamaguchi	PARTS No 部番 △ IPS-4101T-01Y900
△	43066	REVISED	LQ MT	13-1-29			3RD. ANG. PROJ. 三角法	IRISO ELECTRONICS CO., LTD IIV電子工業株式会社		DWG No 図番 △ 120-104101-001
△	36808	REVISED	K. C	10-02-24						
△	LINK 記号	ECN No	REVISION RECORD 記	DR	CHK	DATE 年月日				

DO NOT SCALE DRAWING.  
 THIS DRAWING CONTAINS INFORMATION THAT IS PROPRIETARY TO IRISO AND SHOULD NOT BE USED WITHOUT WRITTEN PERMISSION. 本図面は、イリソ電子工業(株)の所有する情報を含むもので当社の許可なく複製を禁止する。