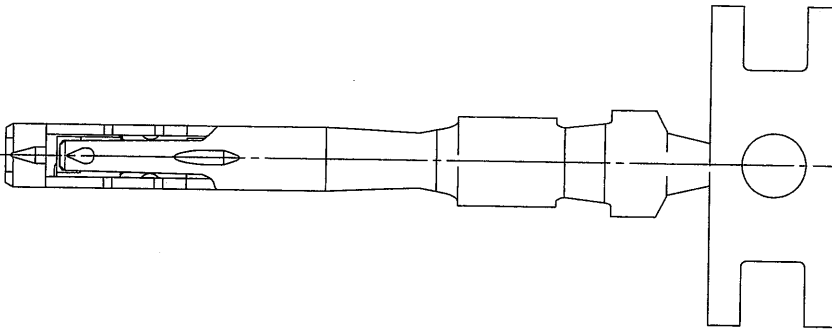
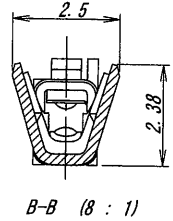
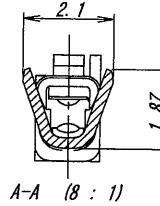
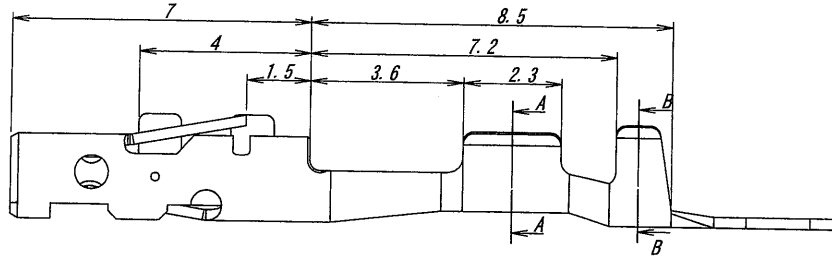
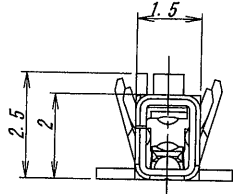
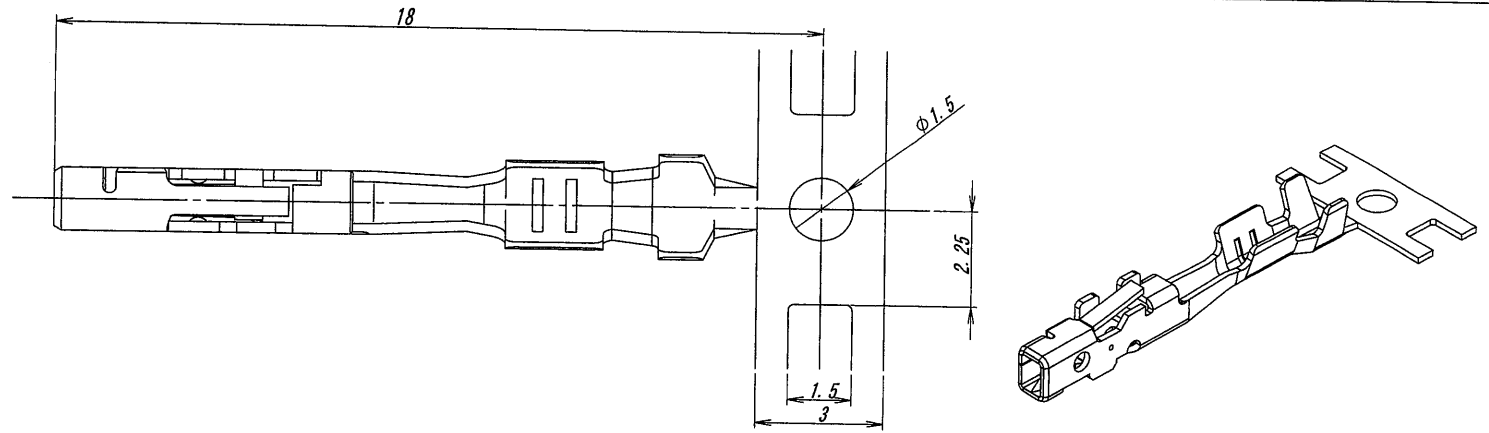


ISSUED
'13.3.27
IRISO
ENG. DEPT.

NOTE △
本製品は、錫系のめっきを施しておりますので、
ウィスカーが発生する可能性がございます。
その為、ウィスカー発生に対する保証は困難であり、
御社にて御判断の上御使用をお願いします。

THIS PRODUCT UTILIZES LEAD-FREE TIN PLATING.
ANY PRODUCT WITH LEAD-FREE TIN PLATING IS
SUSCEPTIBLE TO TIN WHISKER. IRISO PROVIDES
NO ASSURANCES AGAINST THE GROWTH OF TIN WHISKER
EVEN UNDER NORMAL OPERATING CONDITIONS.
CUSTOMERS ASSUME ALL RESPONSIBILITY FOR
ANY PRODUCT FAILURES DUE SOLELY TO
THE GROWTH OF TIN WHISKERS.



NOTES :

- 適用電線/APPLICABLE STANDARD WIRE SIZE
電線 導体断面積/WIRE RANGE : 0.3~0.5mm²
被覆外径/INSULATION DIA. : φ1.1~1.7mm
- アプリケータ送りピッチ/APPLICATOR FEED : 7.5mm
- 梱包仕様書/PACKING SPECIFICATION:KS-9491Q

△						MATERIAL 材質	GENERAL TOLERANCES 一般公差	SCALE 尺度	UNIT 単位	TITLE 名称
△						コルソン系銅合金、板厚 0.25mm/ Corson Alloy, THK 0.25mm	DIM 寸法 ± 0.3 ANGLE 角度 ± 3°	DR '13-03-25 T.Sakamoto	MM	9491 シリーズ リセコンタクト SERIES 9491 RECEPTACLE CONTACT
△						FINISH 仕上げ	3RD. ANG. PROJ. 三角法	CHK 2.3/16 S. Mitomajima	DSN '12-04-09 T.Sakamoto	EDP No
△						前めっき/PRE-PLATE スズリフローめっき/TIN REFLOW PLATE:1~2μm		APP 113-3-26		PARTS No 部番
△	43713	RELEASED	T.S	A.M	'13-03-25					IPS-9491T-01A-T
△	記号	REVISION RECORD 記	DR	CHK	DATE 年月日					DWG No 図番
										110-109491-002
										REV. 1

DO NOT SCALE DRAWING.
THIS DRAWING CONTAINS PROPRIETARY INFORMATION THAT IS PROPRIETARY TO IRISO AND SHOULD NOT BE USED WITHOUT WRITTEN PERMISSION. 本図面は、イリソ電子工業(株)の所有する情報を含むもので当社の許可なく複製を禁止する。

REDUCED COPY