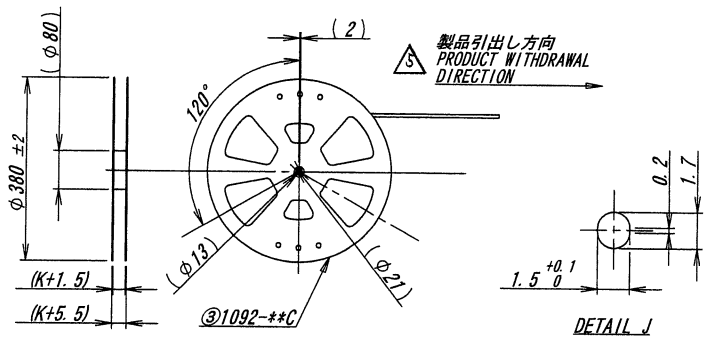
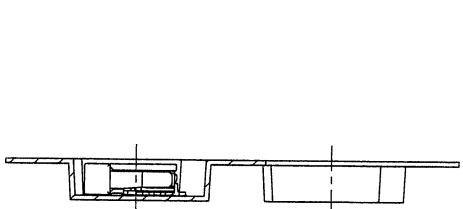
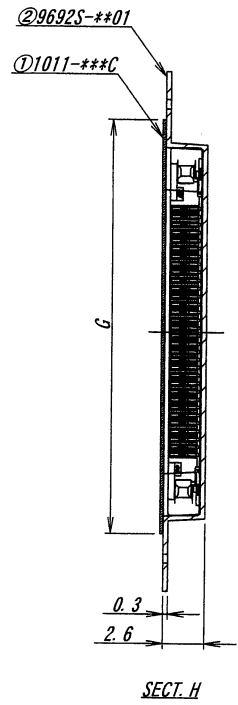
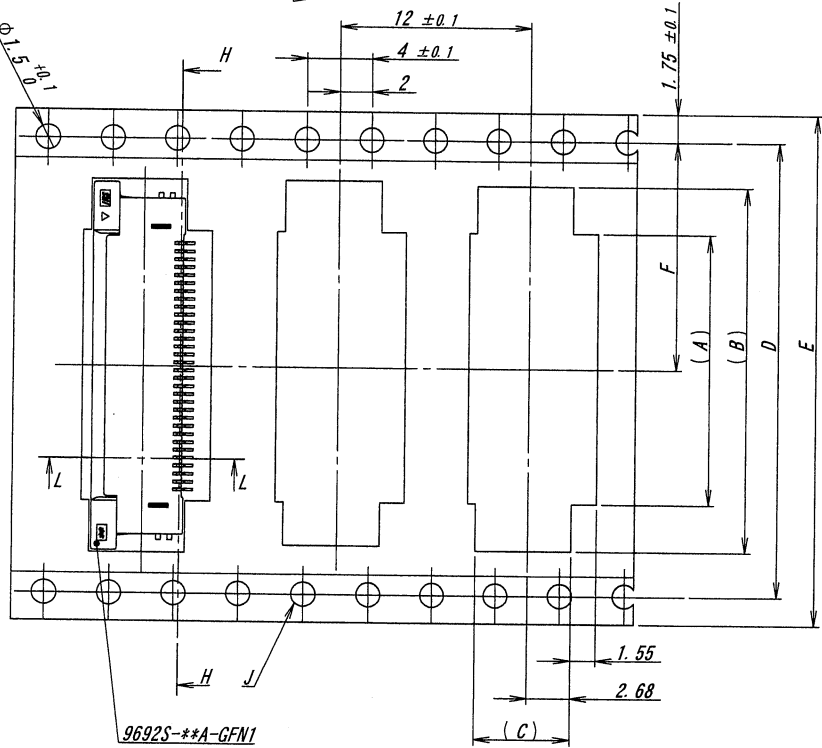


製品引出し方向
PRODUCT WITHDRAWAL DIRECTION



順数 CNT	部品番号 PARTS No.	A	B	C	D	E	F	G
1	9692S-04Y900	3.6	8.4			16.0	7.5	13.5
2	9692S-05Y900	4.1	8.9					
3	9692S-06Y900	4.6	10.4					
4	9692S-07Y900	5.1	10.9					
5	9692S-08Y900	5.6	11.4					
6	9692S-09Y900	6.1	11.9					
7	9692S-10Y900	6.6	12.4					
8	9692S-11Y900	7.1	12.9					
9	9692S-12Y900	7.6	13.4					
10	9692S-13Y900	8.1	13.9					
11	9692S-14Y900	8.6	14.4					
12	9692S-15Y900	9.1	14.9					
13	9692S-16Y900	9.6	15.4					
14	9692S-17Y900	10.1	15.9					
15	9692S-18Y900	10.6	16.4					
16	9692S-19Y900	11.1	16.9					
17	9692S-20Y900	11.6	17.4					
18	9692S-21Y900	12.1	17.9					
19	9692S-22Y900	12.6	18.4					
20	9692S-23Y900	13.1	18.9					
21	9692S-24Y900	13.6	19.4					
22	9692S-25Y900	14.1	19.9					
23	9692S-26Y900	14.6	20.4					
24	9692S-27Y900	15.1	20.9					
25	9692S-28Y900	15.6	21.4					
26	9692S-29Y900	16.1	21.9					
27	9692S-30Y900	16.6	22.4					
28	9692S-31Y900	17.1	22.9					
29	9692S-32Y900	17.6	23.4					
30	9692S-33Y900	18.1	23.9					
31	9692S-34Y900	18.6	24.4					
32	9692S-35Y900	19.1	24.9					
33	9692S-36Y900	19.6	25.4					
34	9692S-37Y900	20.1	25.9					
35	9692S-38Y900	20.6	26.4					
36	9692S-39Y900	21.1	26.9					
37	9692S-40Y900	21.6	27.4					
38	9692S-41Y900	22.1	27.9					
39	9692S-42Y900	22.6	28.4					
40	9692S-43Y900	23.1	28.9					
41	9692S-44Y900	23.6	29.4					
42	9692S-45Y900	24.1	29.9					
43	9692S-46Y900	24.6	30.4					
44	9692S-47Y900	25.1	30.9					
45	9692S-48Y900	25.6	31.4					
46	9692S-49Y900	26.1	31.9					
47	9692S-50Y900	26.6	32.4					

NOTE

1. 梱包数量/UNIT QUANTITY: 3000 PIECES/REEL
2. リードテープ長さ/LEAD TAPE LENGTH: 560 min. カバ-テープリ-ダ-部 COVER TAPE STARTING
3. カバ-テープの剥離強度/COVER TAPE PEELING FORCE: 0.2~1.3N (剥離方向は、下図参照/PEELING DIRECTION AS BELOW)
4. テープ幅24mm以下の場合、シングルキャリアとする。 TAPE WIDTH UNDER 24mm : SINGLE CARRIER.
5. 梱包方法はKS-0002Zを参照すること。 REFER TO KS-0002Z FOR THE PACKING METHOD.

ISSUED
'13.4.-8
IRISO
ENG. DEPT.

MATERIAL 材質					GENERAL TOLERANCES 一般公差		SCALE 尺度		UNIT 単位		TITLE 名称	
①カバ-テープ/COVER TAPE : PET TYPE ②キャリアテープ/CARRIER TAPE : PS (透明/CLEAR) ③リール/REEL : PS (黒色/BLACK)					DIM 寸法 ± 0.3 ANGLE 角度 ±		DR '13-4-8 T. Nakayama		DSN '08-4-16 Y. Goto		9692シリーズ ソケット エンボス梱包品 SERIES 9692 SOCKET EMBOSS PRODUCT	
FINISH 仕上げ					3RD. ANG. PROJ. 三角法		CHK '13 1/3 K. Kobayashi		APP '13 1/3 M. Takagi		EDP No	
ECN No					DR		IRISO ELECTRONICS CO., LTD イリソ電子工業株式会社		PARTS No 部番		IMS A-9692S-**-Y900	
REVISION RECORD					DATE		DWG No 図番		REV.		120-109692-001 5	

DO NOT SCALE DRAWING. THIS DRAWING CONTAINS INFORMATION THAT IS PROPRIETARY TO IRISO AND SHOULD NOT BE USED WITHOUT WRITTEN PERMISSION. 本図面は、イリソ電子工業 (株) の所有する情報を含むもので当社の許可なく複製を禁止する。

REDUCED COPY