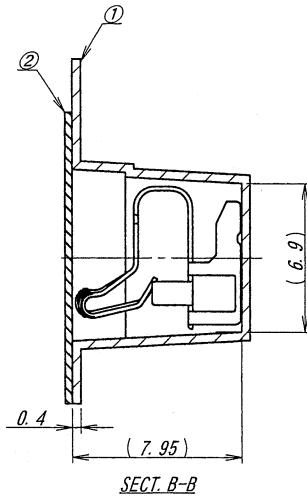
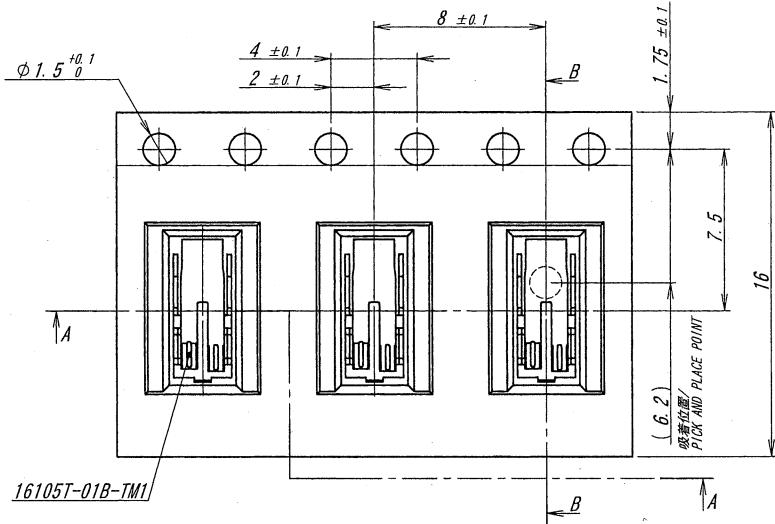


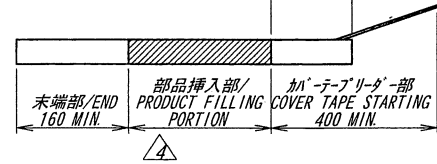
A B C D E F G H

製品引き出し方向
PRODUCT WITHDRAWAL DIRECTION

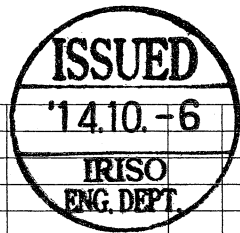
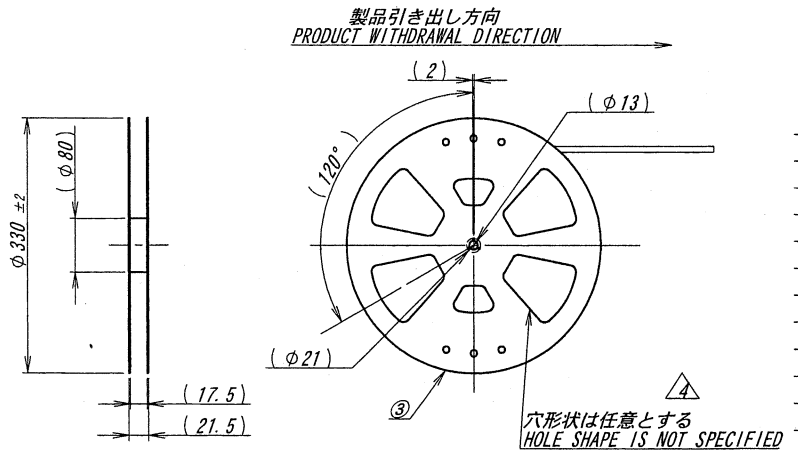
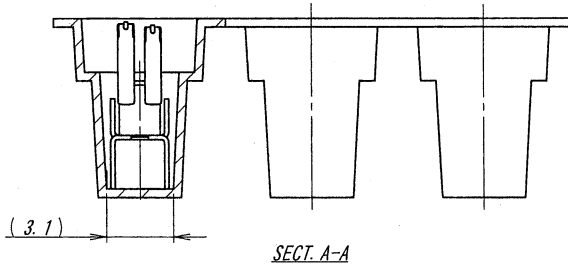
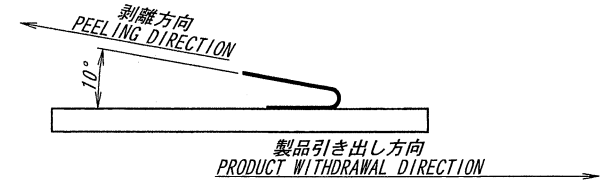


NOTE

- 1. 梱包数量/UNIT QUANTITY : 1,000 PIECES/REEL
- 2. リードテープ長さ/LEAD TAPE LENGTH



- 3. カバーテープの剥離強度/COVER TAPE PEELING FORCE : 0.2~1.3N
(剥離方向は、下図参照/PEELING DIRECTION AS BELOW)



△	42653	REVISION RECORD	M.T	Y.K	K.K	'14-10-1	'12-10-24	DATE	年月日	MATERIAL 材質	GENERAL TOLERANCES 一般公差	SCALE 尺度	UNIT 単位	TITLE 名称
										①キャリアテープ: PS (透明) ②カバーテープ: PET (透明: 帯電防止) ③リール: PS (黒)	DIM 寸法 ± 0.3 ANGLE 角度 ±	DR '14-10-1 M. Oguro	DSN '12-03-06 J. Oguro	16105シリーズ エンボス梱包品 SERIES 16105 EMBOSS PRODUCT
△	42653	REVISED	Y.K	K.K						FINISH 仕上げ	3RD. ANG. PROJ. 三角法	CHK M. Oguro	APP J. Oguro	BDP No
△	42653	NOTE REV	M.T	Y.K	K.K	'14-10-1								PARTS No 部番
△	42653	REVISION RECORD	Y.K	K.K										DWG No 図番
△	42653	REVISION RECORD	Y.K	K.K										REV. 4