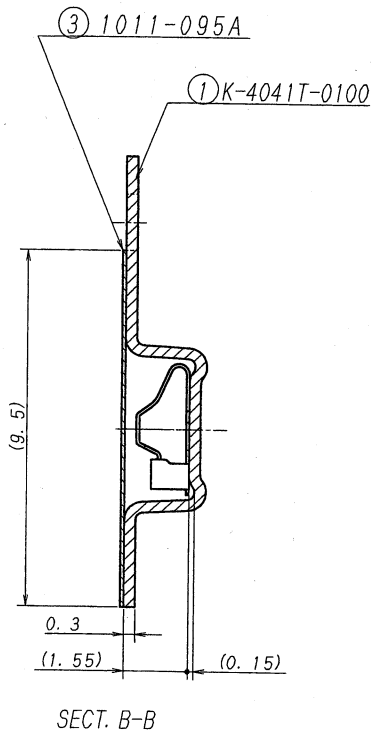
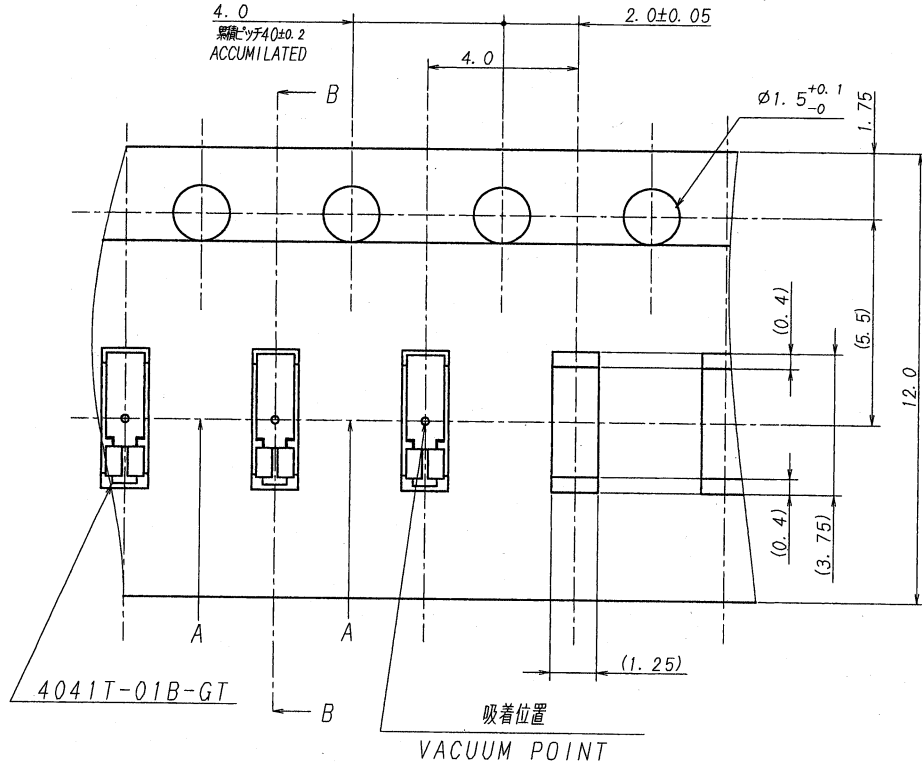


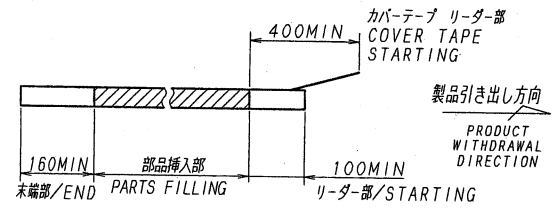
A B C D E F G H

梱包品引き出し方向
PRODUCT WITHDRAWAL DIRECTION

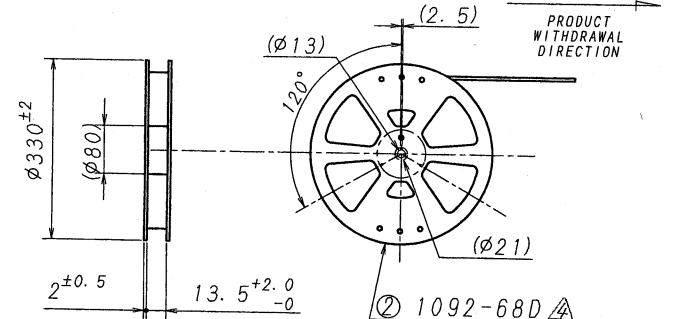
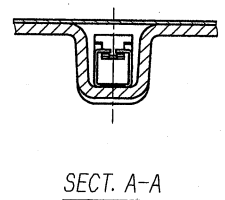
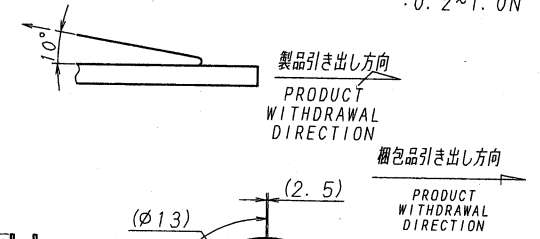


ISSUED
'08.12.26
IRISO
ENG. DEPT.

NOTE
1. 梱包数量/UNIT QUANTITY: 5000/REEL
2. リードテープ長さ/LEAD TAPE LENGTH



3. カバテープの剥離強度/COVER TAPE PEELING FORCE : 0.2~1.0N



△						MATERIAL 材質 ① 4041T-01B-GT: PS (導電性) / 黒 CARRIER TAPE / COLOR: PS (CONDUCTIVE) / BLACK ② 1011-095A: PS (導電防止) / 白 REEL / COLOR: PS (導電防止) / 白 ③ カバテープ: PET, PE, PEF (導電防止) COVER TAPE: PET, PE, PEF (STATIC ELECTRICITY PREVENTION)	GENERAL TOLERANCES 一般公差 DIM 寸法 ± 0.3 ANGLE 角度 ±	SCALE 尺度 / DR 08-12-22 CHK 08/12/22	UNIT 単位 mm DSN 00/11 H. Kobayashi APP 08.12.22	TITLE 名称 4041シリーズコンタクト テーピング梱包品 SERIES 4041 CONTACT TAPING
△						FINISH 仕上げ	3RD. ANG. PROJ. 三角法	IRISO ELECTRONICS CO., LTD. アイソ電子工業株式会社		EDP No
△	33800	REVISED	K.C.	K.Y.	08-12-22					PARTS No 部番 4041T-01Y900
△	LTR 記号	ECN NO	REVISION RECORD 記号	DR	CHK	DATE 年月日				DWG No 図番 IPS-4041T-01Y900
△										REV. 4

DO NOT SCALE DRAWING.

REVISION CODE