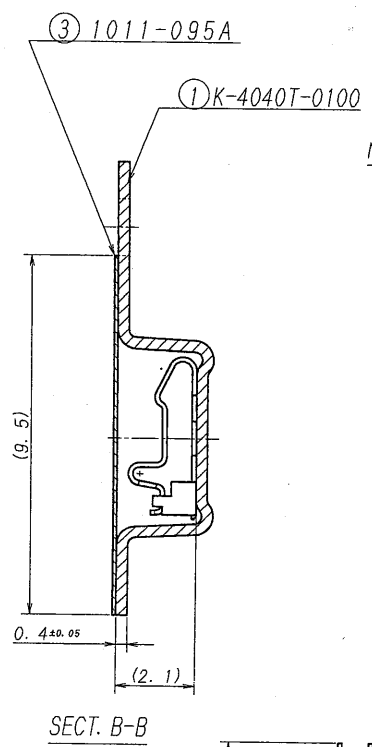
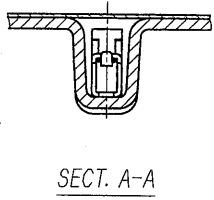
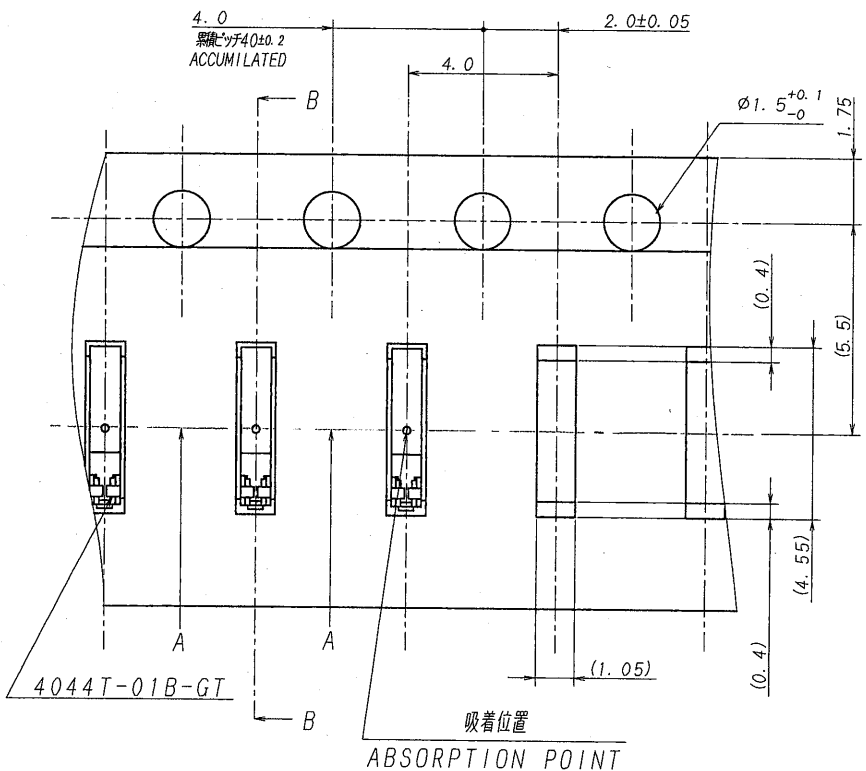
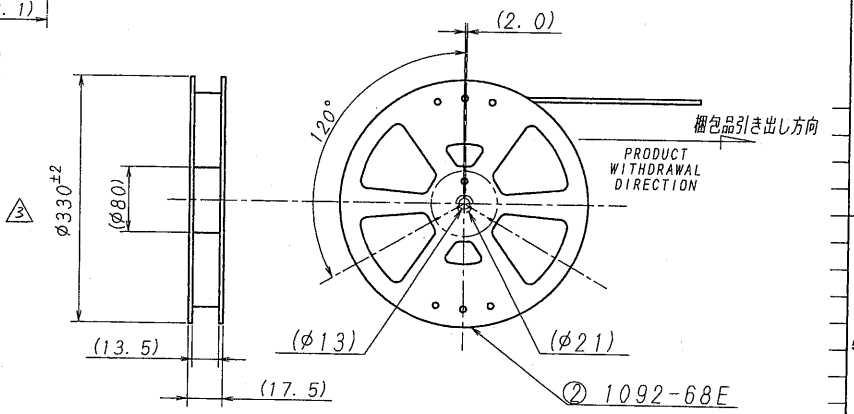
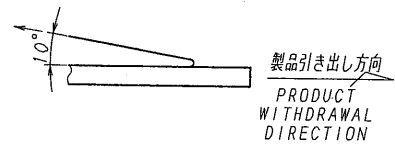
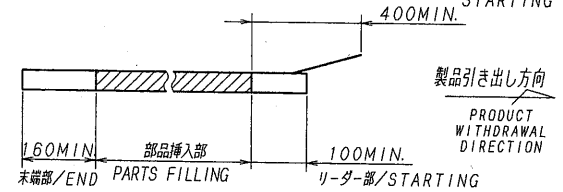


ISSUED
'09.9.29
IRISO
ENG. DEPT

製品引き出し方向
PRODUCT WITHDRAWAL DIRECTION



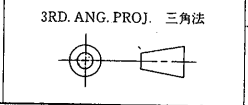
NOTE
1. 梱包数量/UNIT QUANTITY: 5000/REEL カバーテープ リーダー部
2. リードテープ長さ/LEAD TAPE LENGTH COVER TAPE STARTING
3. カバーテープの剥離強度/COVER TAPE PEELING FORCE : 0.2N MIN.



△						
△						
△						
△						
△						
△						
△						
△						
△	3542	REVISED	J.R	M.T	09-9-18	
LTR	ECN NO	REVISION RECORD	DR	CHK	DATE	
記号	記号	記号	年月日			

MATERIAL 材質
① キャリヤテープ/B: PS (導電性)/黒
② リール : PS/黒B
③ カバーテープ : PET, PE, PEF (静電)
④ CARRIER TAPE /COLOR : PS (CONDUCTIVE)/BLACK
⑤ REEL : PS/BLACK
⑥ COVER TAPE : PET, PE, PEF (STATIC ELECTRICITY PREVENTION)

GENERAL TOLERANCES 一般公差
DIM 寸法 ± 0.3
ANGLE 角度 ±



SCALE 尺度 / UNIT 単位 mm
DR 109-9-18
H. Kobayashi
CHK 09
9/18 H. Takagi
K. Sasaki
IRISO ELECTRONICS CO., LTD.
イリス電子工業株式会社

TITLE 名称 4044シリーズコンタクト テーピング梱包品
SERIES 4044 CONTACT TAPING
EDP No 09720108
PARTS No 部番 4044T-01Y900
DWG No 図番 IPS-4044T-01Y900
REV. 3