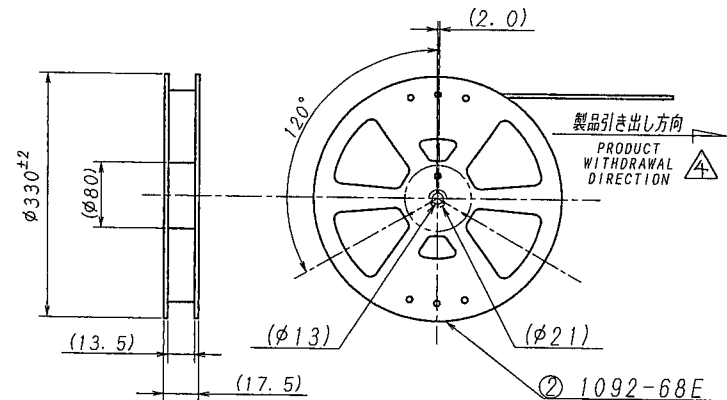


NOTE

1. 梱包数量/UNIT QUANTITY: 5000/REEL
  2. リードテープ長さ/LEAD TAPE LENGTH
  3. カバーテープの剥離強度/COVER TAPE PEELING FORCE
- カバーテープ リーダー部  
COVER TAPE  
STARTING
- 製品引き出し方向  
PRODUCT WITHDRAWAL DIRECTION
- 160MIN. 未端部/END
- 部品挿入部  
PRODUCT FILLING PORTION
- 100MIN. リーダー部/STARTING
- 400MIN.
- 製品引き出し方向  
PRODUCT WITHDRAWAL DIRECTION
- 10°
- 製品引き出し方向  
PRODUCT WITHDRAWAL DIRECTION
- : 0.2~1.3N



ISSUED

13.9.17

IRISO

ENG. DEPT.

△		△		△		△		△		△		△		△		△		△		△		△	
		13.9.17																					
		IRISO		ENG. DEPT.																			
		MATERIAL 材質		① キャリアテープ/色: PS (導電性) /黒		② リール : PS/黒		③ カバーテープ : PET, PE, PEF (黒)		④ CARRIER TAPE /COLOR : PS (CONDUCTIVE) /BLACK		⑤ REEL: PS/BLACK		⑥ COVER TAPE : PET, PE, PEF (STATIC ELECTRICITY PREVENTION)		GENERAL TOLERANCES 一般公差		SCALE 尺度		UNIT 単位		TITLE 名称	
		FINISH 仕上げ		3RD. ANG. PROJ. 三角法		DIM 寸法 $\pm 0.3$		ANGLE 角度 $\pm$		DR '13-09-11		DSN '03-2-25		CHK '13 D. Kim		APP '13 C. Kitayama		EDP No		PARTS No 部番		DWG No 図番	
44735		NOTE REV		D.K. K.K. '13-09-11		3RD. ANG. PROJ. 三角法		IRISO ELECTRONICS CO., LTD.		1/1 K. Kobayashi		9/11 H. Tabagi		IRISO 電子工業株式会社		4052シリーズ コンタクト エンボス 梱包品		SERIES 4052 CONTACT EMBOSS PRODUCT		1PS-4052T-01Y900		120-104052-001	
35497		REVISED		L.Q. M.T. '09-09-18		IRISO ELECTRONICS CO., LTD.		1/1 電子工業株式会社		4052シリーズ コンタクト エンボス 梱包品		SERIES 4052 CONTACT EMBOSS PRODUCT		1PS-4052T-01Y900		120-104052-001		REV. 4					
LTR 記号		ECN NO		REVISION RECORD		DR		CHK		DATE 年月日													