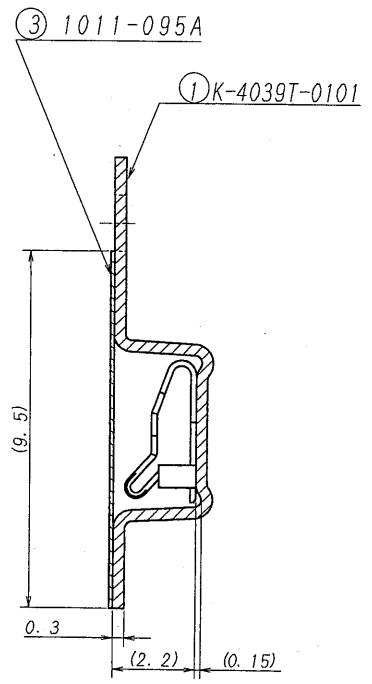
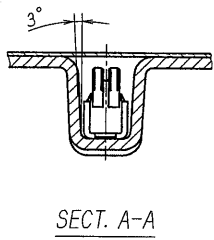
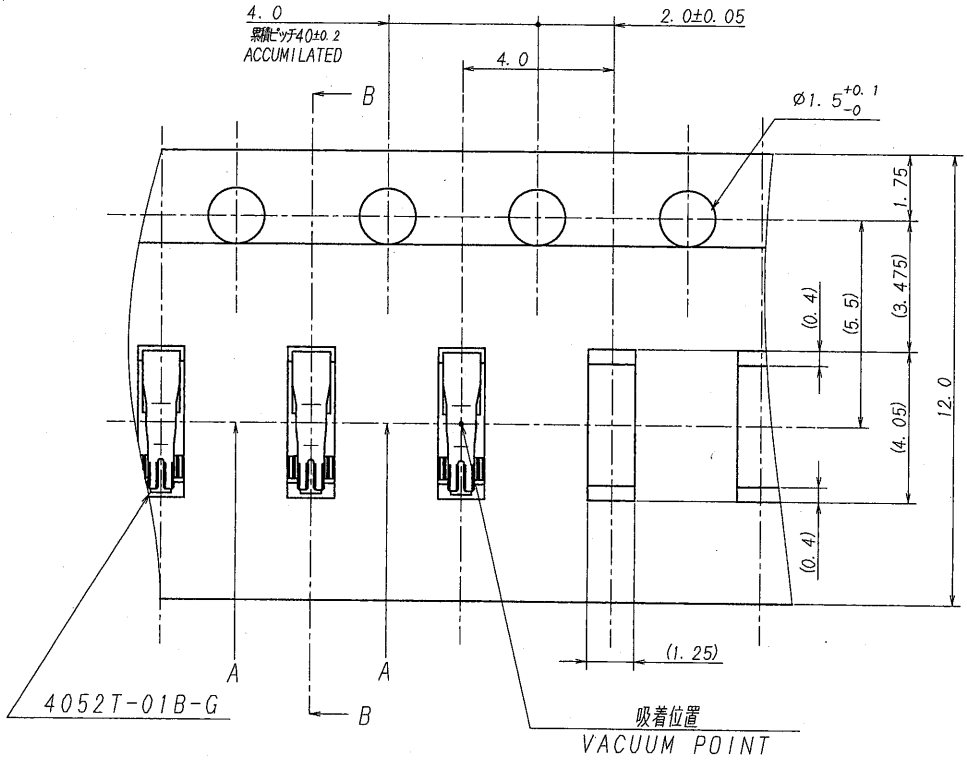


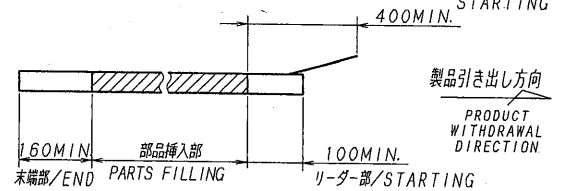
A B C D E F G H

梱包品引き出し方向  
PRODUCT WITHDRAWAL DIRECTION

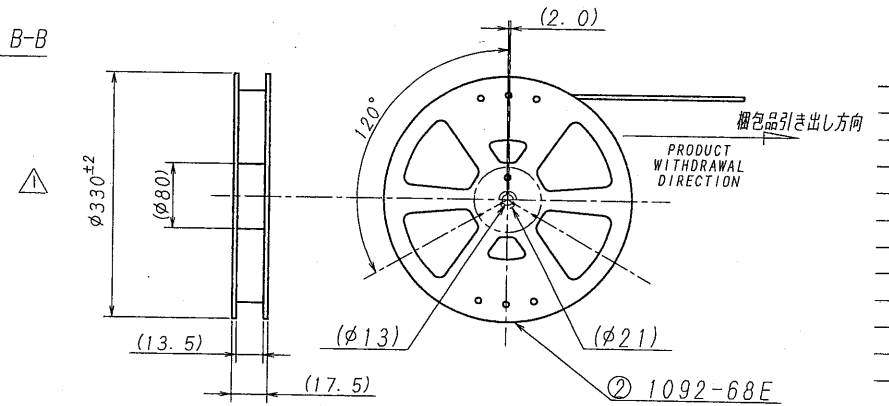
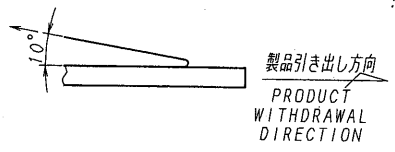


NOTE

1. 梱包数量/UNIT QUANTITY: 5000/REEL カバーテープ リーダー部 COVER TAPE STARTING
2. リードテープ長さ/LEAD TAPE LENGTH



3. カバーテープの剥離強度/COVER TAPE PEELING FORCE : 0.2~1.0N



△					
△					
△					
△					
△					
△					
△					
△					
△	3497	REVISED	L.Q	MT	09-9-18
LTR 記号	ECN NO	REVISION RECORD 記号	DR	CHK	DATE 年月日

MATERIAL 材質	① キャリアテープ/色: PS (導電性) /黒 ② リール : PS ③ カバーテープ : PET, PE, PEF (黒色) ④ CARRIER TAPE /COLOR : PS (CONDUCTIVE) /BLACK ⑤ REEL : PS ⑥ COVER TAPE : PET, PE, PEF (STATIC ELECTRICITY PREVENTION)
FINISH 仕上り	

GENERAL TOLERANCES 一般公差	
DIM 寸法	± 0.3
ANGLE 角度	±
3RD. ANG. PROJ. 三角法	

SCALE 尺度	UNIT 単位
mm	mm
DR '09-9-18 L. In. Qi	DSN 106-2-28 K. Hori
CHK: A Y. M. TAKAGI	APP: 08.9.24 G. J. J. J.
IRISO ELECTRONICS CO., LTD. イリソ電子工業株式会社	

TITLE 名称	4052シリーズコンタクト テーピング梱包品 SERIES 4052 CONTACT TAPING	
EDP No	09720119	
PARTS No 部番	4052T-01Y901	
DWG No 図番	IPS-4052T-01Y901	REV. /

DO NOT SCALE DRAWING.  
THIS DRAWING CONTAINS INFORMATION THAT IS PROPRIETARY TO IRISO AND SHOULD NOT BE USED WITHOUT WRITTEN PERMISSION

本図面は、イリソ電子工業株式会社の所有する情報を含むもので、当社の許可なく複製を禁止する。

